



Serie 1335

Características principales

Normalmente cerrada y normalmente abierta.
Conexiones roscadas BSP o NPT.
Cuerpo de latón forjado, Acero Inoxidable.
Alma de diafragma de plástico o metal.
Tubo de deslizamiento de SS. 304 y 316.
Núcleo móvil y núcleo fijo de SS. 430 F.
Espira de sombra de cobre, plata o aluminio.

Aplicaciones:

- Máquinas lavadoras.
- Aire lubricado, aire seco, aire caliente.
- Equipos de soldaduras oxi-acetilenas.
- Quemadores de líquidos y gases combustibles.
- Sistemas de vacío.

Bobinas capsuladas conexión DIN 43650 forma A.
Protección IP65 y NEMA4.

Opcionales:

- Indicador luminoso de bobina energizada.
- Bobinas y carcasas a prueba de explosión y/o intemperie.
- Operador manual.

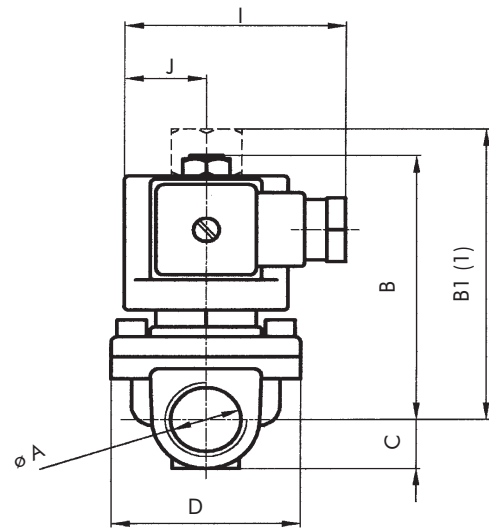
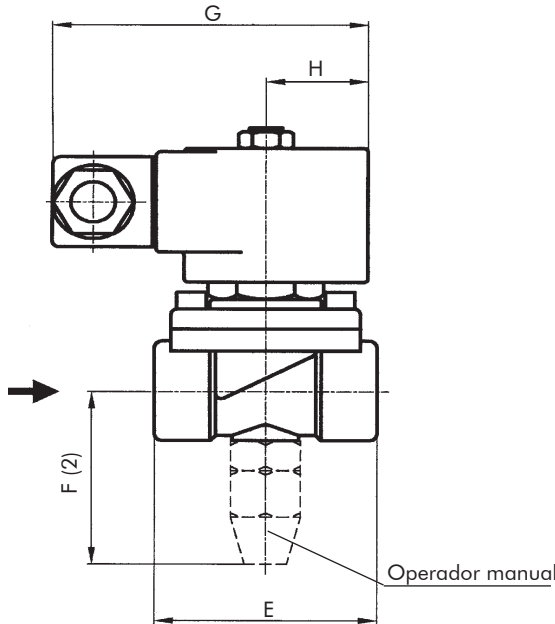


Consulte a fábrica por modelos disponibles

Especificaciones técnicas - Cuerpo de bronce

Ø Conex. Ins.	Ø Orificio		Factor de flujo		Peso		Presión mínima		Presión máxima AC		Presión máxima CC		Max. Temp. y Nº de catálogo de acuerdo al material del asiento.			
	mm	ins	Kv	Cv	Kg	Lb	bar	psi	bar	psi	bar	psi	Buna "N"	Neoprene	EPDM	FKM
	80° C / 176° F 80° C / 176° F +145 °C / 293 °F +150 °C / 302 °F															
Normalmente cerrada - Acción directa.																
3/8"	14	0,55	2,35	2,75	0,8	1,75	0	0	0,2	3	0,1	1,5	1335BA3D	1335BN3D	1335BE3D	1335BV3D
1/2"	14	0,55	2,65	3,1	0,8	1,75	0	0	0,2	3	0,1	1,5	1335BA4D	1335BN4D	1335BE4D	1335BV4D
3/4"	18	0,71	4,3	5,03	0,9	2,0	0	0	0,2	3	0,1	1,5	1335BA6D	1335BN6D	1335BE6D	1335BV6D
3/8"	8	0,31	1,7	2	0,8	1,75	0	0	1	15	0,7	10	1335BA083D	1335BN083D	1335BE083D	1335BV083D
1/2"	8	0,31	1,7	2	0,8	1,75	0	0	1	15	0,7	10	1335BA084D	1335BN084D	1335BE084D	1335BV084D
3/4"	8	0,31	1,7	2	0,9	2	0	0	1	15	0,7	10	1335BA086D	1335BN086D	1335BE086D	1335BV086D
Normalmente cerrada - Diafragma flotante.																
3/8"	14	0,55	2,35	2,75	0,8	1,75	0,1	1,5	10	150	6	90	1335BA3	1335BN3	1335BE3	1335BV3
1/2"	14	0,55	2,65	3,1	0,8	1,75	0,1	1,5	10	150	6	90	1335BA4	1335BN4	1335BE4	1335BV4
3/4"	18	0,71	4,3	5,03	0,9	2	0,1	1,5	10	150	6	90	1335BA6	1335BN6	1335BE6	1335BV6
Normalmente cerrada - Diafragma anclado.																
3/8"	14	0,55	2,35	2,75	0,8	1,75	0	0	7	105	6	90	1335BA3A	1335BN3A	1335BE3A	1335BV3A
1/2"	14	0,55	2,65	3,1	0,8	1,75	0	0	7	105	6	90	1335BA4A	1335BN4A	1335BE4A	1335BV4A
3/4"	18	0,71	4,3	5,03	0,8	2	0	0	7	105	6	90	1335BA6A	1335BN6A	1335BE6A	1335BV6A
Normalmente abierta - Diafragma flotante.																
3/8"	14	0,55	2,35	2,75	0,8	1,75	0,1	1,5	10	150	10	150	1335BA3INA	1335BN3D	1335BE3D	1335BV3D
1/2"	14	0,55	2,65	3,1	0,8	1,75	0,1	1,5	10	150	10	150	1335BA4INA	1335BN4D	1335BE4D	1335BV4D
3/4"	18	0,71	4,3	5,03	0,9	2	0,1	1,5	10	150	10	150	1335BA6INA	1335BN6D	1335BE6D	1335BV6D
Normalmente abierta - Acción directa.																
3/8"	8	0,31	1,7	2	0,8	1,75	0	0	1	15	1	15	1335BA083DINA	1335BN083DINA	1335BE083DINA	1335BV083DINA
1/2"	8	0,31	1,7	2	0,8	1,75	0	0	1	15	1	15	1335BA084DINA	1335BN084DINA	1335BE084DINA	1335BV084DINA
3/4"	8	0,31	1,7	2	0,9	2	0	0	1	15	1	15	1335BA086DINA	1335BN086DINA	1335BE086DINA	1335BV086DINA
3/8"	14	0,55	2,35	2,75	0,8	1,75	0	0	0,2	3	0,1	1,5	1335BA3DINA	1335BN3DINA	1335BE3DINA	1335BV3DINA
1/2"	14	0,55	2,65	3,1	0,8	1,75	0	0	0,2	3	0,1	1,5	1335BA4DINA	1335BN4DINA	1335BE4DINA	1335BV4DINA
3/4"	18	0,71	4,3	5,03	0,9	2	0	0	0,2	3	0,1	1,5	1335BA6DINA	1335BN6DINA	1335BE6DINA	1335BV6DINA

Dimensiones generales 1335 (1) Versión normalmente abierta - (2) Operador manual (opcional)



Material	ØA	B	B1	C	D	E	F	G	H	I	J
		Latón	R 3/8"	80	88	15	51	60	53	85	26
	R 1/2"										
	R 3/4"										
AISI 304	R 1/2"	82	90	17	58	72	55				
	R 3/4"										

Dimensiones en mm

Material	ØA	B	B1	C	D	E	F	G	H	I	J
		Latón	R 3/8"	3,15	3,46	0,59	2,01	2,36	2,09	3,35	1,02
	R 1/2"										
	R 3/4"										
AISI 304	R 1/2"	3,23	3,54	0,67	2,28	2,83	2,17				
	R 3/4"										

Dimensiones en ins.

Construcciones especiales

- Cuerpo de AISI316 Microfundido (solo 1/2" y 3/4").
Cambiar la letra **B** por **I** al N° de Catálogo.
Ejemplo: 1335IV4, 1335IV6.
- Sistemas de vacío. Consultar con **JEFFERSON**.

Datos de la bobina

Tipo de corriente	Código	Potencia W	VA (volt-amper)		Temperatura máxima		Tensiones
			Arranque	Sosten.	° C	° F	
CA 50 Hz	MF11C	11	47	18	155	311	1
	MH11C	11	47	18	180	356	1
CA 60 Hz	MF13C	13	57	23	155	311	2
	MH13C	13	57	23	180	356	2
CC	MH19C	19	19	19	180	356	3

1-(12,24,110,220,240)V 2-(12,24,110,120,220,240)V 3-(12,24,110,220)V

Opcionales	Prefijo	Sufijo	Ejemplos
Bobina a prueba de intemperie, agua y corrosión salina.	YC		YC1335BN4A
Bobina a prueba de explosión e intemperie.	ZC		ZC1335BA4A
Carcasa a prueba de intemperie.	Y		Y1335BA4A
Carcasa a prueba de explosión e intemperie.	Z		Z1335BA4A
Operador manual sobre el orificio principal. (*)		- M	1335BA4A-M
Conexiones NPT.		T	1335BA4AT
Para oxígeno.		-O	1335BN4-O
Luz indicadora de Bobina energizada	Ver Bobinas.		

(*) Únicamente en versiones NC.

Recomendaciones para la instalación

Colocación de un filtro delante de la válvula de porosidad ≤ de 100µ.
Montaje: En cualquier posición. Preferentemente sobre cañería horizontal con la bobina hacia arriba.

Aplicaciones según el material del asiento.

Material del asiento	Buna "N"	Neoprene	EPDM	FKM
Temperatura máxima	+80 °C / 176 °F	+80 °C / 176 °F	+145 °C / 293 °F	+150 °C / 302 °F
Usos	Agua, aire, aceites livianos. Gases neutros. Querosene. Bajo y medio vacío.	Oxígeno, alcohol, argón, otros gases y líquidos livianos no corrosivos. Freón 12	Vapor de agua, agua caliente, acetona.	Bencinas, naftas, aromáticos, benceno, etc. Gases calientes. Alto vacío. Gasoil