

## Vaporizadores para Gas L.P. Tipo Fuego Directo

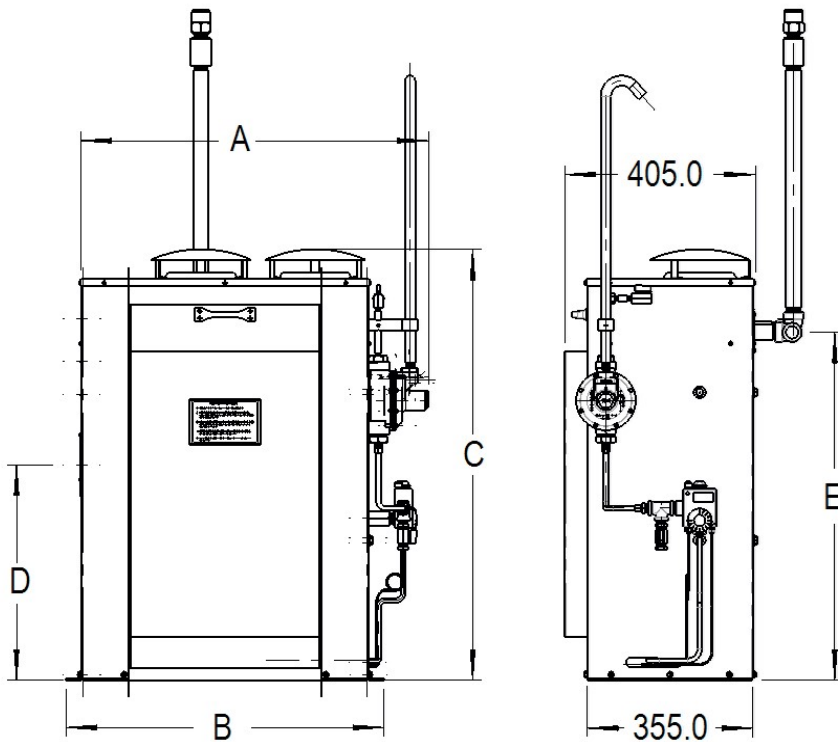
Los vaporizadores para gas L.P., son del tipo fuego directo. Se utilizan ampliamente como auxiliares para la vaporización forzada en las instalaciones de aprovechamiento de gas L.P., cuando la demanda de propano en fase vapor excede la capacidad de vaporización natural de los tanques de almacenamiento.

Evitan el congelamiento de las líneas, ya sea que este se produzca con bajas temperaturas o por altos consumos, manteniendo un suministro constante de propano en fase vapor.

El diseño de los vaporizadores cumple con las mas estrictas normas de fabricación y funcionamiento en vigor. Esto permite una operación eficiente y sin problemas, siempre y cuando se sigan las instrucciones de instalación, operación y mantenimiento que se adjuntan en cada vaporizador.



# Vaporizadores para Gas L.P. Tipo Fuego Directo



D - Altura entrada de líquido

E - Altura salida de vapor

Diámetro entrada de líquido 1-1/4" NPT para todos los modelos.

Diámetro salida de vapor:

- 1" NPT para modelo 150-4 y 300-4.
- 1-1/2" NPT para modelo 400-4.

## Especificaciones

CODIGO	MODELO	A		B		C		D		E	
		PULG <sup>+</sup>	MM	PULG <sup>+</sup>	MM	PULG <sup>+</sup>	MM	PULG <sup>+</sup>	MM	PULG <sup>+</sup>	MM
GA51204141	150-4	23	580	18	448	20	505	37	940	30	760
GA51204142	300-4	30	760	27-1/2	700	20	505	37	940	30	760
GA51204143	400-4	30	760	27-1/2	700	30-1/2	775	48-1/2	1230	42	1070

CODIGO	CAPACIDAD DE VAPORIZACION*		
GA51204141	40 GPH	39 m <sup>3</sup> /hr	3,500,000 BTU/hr
GA51204142	80 GPH	78 m <sup>3</sup> /hr	7,000,000 BTU/hr
GA51204143	120 GPH	100 m <sup>3</sup> /hr	9,000,000 BTU/hr