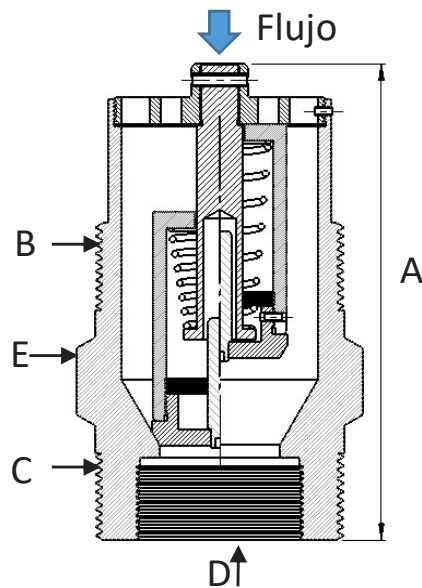


# Válvula de Exceso de Flujo Tipo TORRE



## Materiales

Cuerpo:	Ac. 1018 Cadminizado
Resorte:	Acero Inox. T-304
Compuerta:	Acero Inox. 304 AISI-304
Vástago:	Acero Inox. 304 AISI-304
Guía:	Acero Inox. 304 AISI-304

## Especificaciones

CODIGO	MODELO	A		B	C	D	E	FLUJO APROXIMADO DE CIERRE *			
		PULG <sup>+</sup>	MM	PULG <sup>+</sup>	PULG <sup>+</sup>	PULG <sup>+</sup>	PULG <sup>+</sup>	LIQUIDO		VAPOR	
								LPM	GPM	m <sup>3</sup> /h	scfh
GA51364183	DT2-150	4 5/8	119	2 NPT	2 NPT	1-1/4 NPT	2-1/2 HEX	550	150	520	18,361
GA51374180	DT3-250	6 4/18	175	3 NPT	3 NPT	2 NPT	3-1/2 HEX	950	250	850	30,013

Las dimensiones en milímetros son únicamente de referencia

(\*) Flujo en propano a presión diferencial de 1kg/cm<sup>2</sup>. Multiplicar por 0.94 para butano y por 0.90 para NH<sub>3</sub>