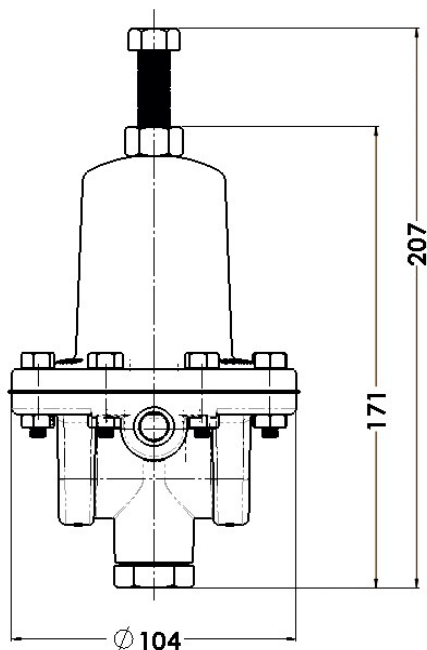


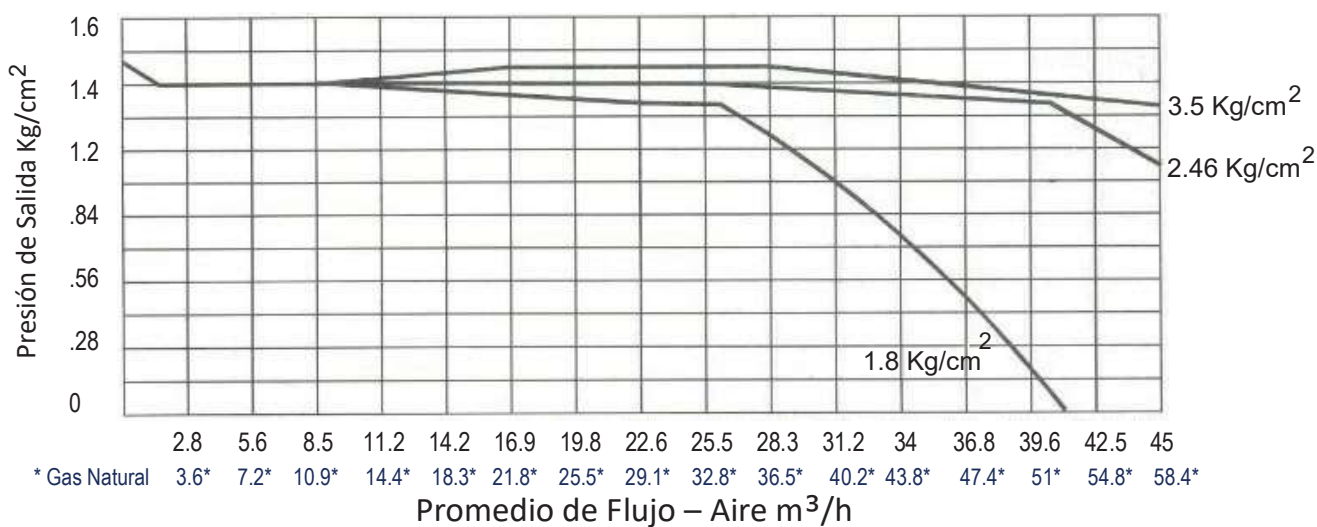
Reguladores Alta Presión Modelo 10-1757



Materiales

| | |
|----------------|---------------------------------------|
| Cuerpo y Tapa: | Aluminio Inyectado |
| Diafragma | Buna-N Reforzado Nylon |
| Palanca: | Acero Inoxidable AISI 304 |
| Vástago: | Bronce (Acero Inoxidable opcional) |
| Sello: | Buna -N |
| Resortes: | Acero al Carbón |

(Curvas de operación PROPANO)



Especificaciones

| CODIGO | MODELO | CONEXIONES | | | | CALIBRACION DE FABRICA | CAPACIDAD | RANGO DE AJUSTE DEL RESORTE | PRESION MAXIMA DE ENTRADA |
|------------|---------|-------------------|---------|-------------------|------|-----------------------------------|--|---|------------------------------------|
| | | ENTRADA | | SALIDA | | | | | |
| | | PULG ⁺ | MM | PULG ⁺ | MM | | | | |
| GA51264147 | 10-1757 | 1/2 NPT | 12.7 MM | 1/2 NPT | 12.7 | 20 psig 1.4 kg/cm ² | 3,628,800 BTU/hr 40.8 m ³ /hr | 3-35 psig 0.2-2.5 kg/cm ² | 17.5 kg/cm ² 25 psig |

(+) Las dimensiones en milímetros son únicamente de referencia.

- 1) Basada en una presión de entrada de 100 psig (7.0 kg/cm²) y una caída de 10% y calibración de salida 20 psig (1.4 kg/cm²)
- 2) Para otras aplicaciones consultar a la planta.

CMS International esta constantemente mejorando sus productos, por lo cual se reserva el derecho de cambiar sus especificaciones y materiales sin previo aviso.