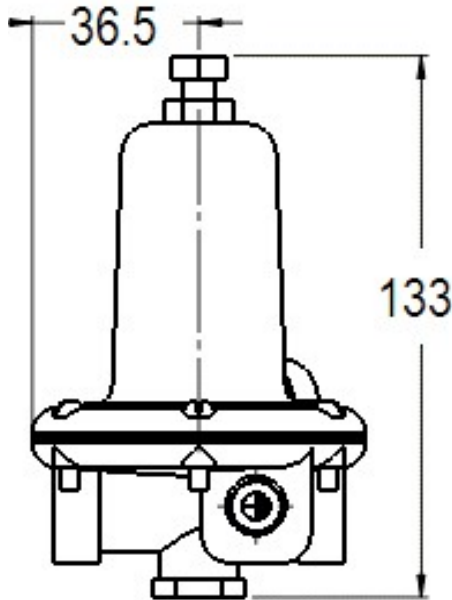
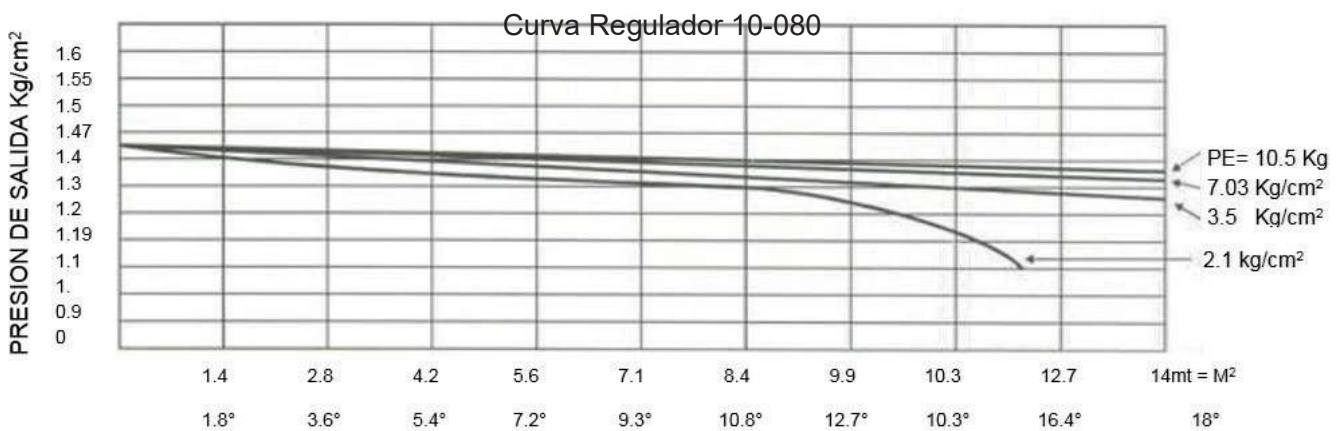


Regulador Alta Presión Modelo 10-080



Materiales

Cuerpo y Tapa:	Aluminio Inyectado
Diafragma	Buna-N Reforzado Nylon
Palanca:	Acero Inoxidable AISI 304
Vástago:	Bronce (Acero Inoxidable opcional)
Sello:	Buna -N
Resortes:	Acero al Carbón



Promedio de flujo – Aire m³ / h

Especificaciones

CODIGO	MODELO	CONEXIONES		CALIBRACION DE FABRICA	RANGO DE AJUSTE DEL RESORTE	CAPACIDAD	PRESION MAXIMA DE TRABAJO
		PULG ⁺	MM				
GA51254146	10-080	1/4 m NPT	6.3	20 psig 1.4 kg/cm ²	3-35 psig 0.2-2.5 kg/cm ²	1,512,000 BTU/hr 17.0 m ³ /hr	17.5 kg/cm ² 250 psig

Las dimensiones en milímetros son únicamente de referencia

- 1) Basada en una presión de entrada de 100 psig (7.0 kg/cm²) y una caída interna de 10% y calibración de salida 20 psig (1.4 kg/cm²)
- 2) Para otras aplicaciones consultar a la planta