

Manómetro Economy, Manómetro Economy Libre de Plomo

PEM, PEM-LF



Descripción & Características:

- Económico y para todos los propósitos
- Carátulas desde 1,5" (40mm) hasta 4" (100mm)
- Aro frontal a presión
- Carcasa de acero negro
- Partes húmedas de latón o de latón libre de plomo
- Exactitud de $\pm 3-2-3\%$
- Cumple con la normativa ASME B40
- Registrado en el CNR
- 5 años de garantía

Aplicaciones:

- Plomería, calefacción, aire acondicionado, neumática, hidráulica, tanques de agua, compresores de aire, OEM

Especificaciones

Carátula	1.5" (40mm), 2" (50mm), 2.5" (63mm), 4" (100mm) de aluminio blanco con escritura en negro y rojo
Carcasa	Acero pintado negro (disponible en plástico)
Lente	1.5" (40mm), 2" (50mm), 2.5" (63mm): Acrílico 4" (100mm): Vidrio
Aro	1.5" (40mm), 2" (50mm): Acero pintado de negro 2.5" (63mm), 4" (100mm): Acero cromado
Zócalo	PEM: Latón PEM-LF: Latón libre de plomo
Conexión	1/8" NPT o 1/4" NPT estándar
Tubo Bourdon	PEM: Bronce fosforoso PEM-LF: Bronce fosforoso libre de plomo
Movimiento	Latón
Aguja	Aluminio negro
Soldadura	Plata
Límite de Sobrepresión	25% de fondo de escala
Presión Operativa	Máximo 75% de fondo de escala
Ambiente/ Temperatura de Procesos	-40°F hasta 150°F (-40°C hasta 65°C)
Exactitud	$\pm 3-2-3\%$ ANSI/ASME Grado B
Índice de Protección	IP52

Códigos de Orden PEM

Carátula	1.5" (40mm)		2" (50mm)					2.5" (63mm)		4" (100mm)
Conexión	1/8" Inferior	1/8" Posterior Central	1/8" Inferior	1/8" Posterior Central	1/4" Inferior	1/4" Posterior Central	1/4" solamente Inferior	1/4" Inferior	1/4" Posterior Central	1/4" Inferior
Material de la Carcasa	Acero						Plástico	Acero		
30" Hg Vac/kPa	PEM1297	PEM1397	PEM195	PEM1424	PEM135	PEM1428	PEM1398	PEM210	PEM1431	PEM220
30"/0/15 psi/kPa	-	-	-	-	-	-	-	PEM152	-	-
30"/0/30 psi/kPa	-	-	-	-	-	-	-	PEM153	-	-
30"/0/60 psi/kPa	-	-	-	-	-	-	-	PEM154	-	-
30"/0/100 psi/kPa	-	-	-	-	-	-	-	PEM155	-	-
0/15 psi/kPa	PEM1299	PEM1399	PEM196	PEM1425	PEM136	PEM1429	-	PEM211	PEM1436	PEM295
0/30 psi/kPa	PEM1300	PEM1400	PEM206	PEM1402	PEM199	PEM1403	PEM200	PEM212	PEM1437	PEM221
0/60 psi/kPa	PEM1301	PEM1401	PEM207	PEM1404	PEM201	PEM1405	PEM194	PEM213	PEM1438	PEM222
0/100 psi/kPa	PEM1320	PEM1420	PEM208	PEM1406	PEM202	PEM1407	-	PEM214	PEM1439	PEM223
0/160 psi/kPa	PEM1321	PEM1421	PEM197	PEM1408	PEM203	PEM1409	-	PEM215	PEM1440	PEM224
0/200 psi/kPa	PEM1322	PEM1422	PEM209	PEM1426	PEM204	PEM1410	-	PEM216	PEM1441	PEM225
0/300 psi/kPa	PEM1323	PEM1423	PEM198	PEM1427	PEM205	PEM1411	-	PEM217	PEM1442	PEM226
0/400 psi/kPa	-	-	-	-	-	PEM1414	-	PEM219	PEM3412	PEM227
0/600 psi/kPa	-	-	-	-	-	PEM1412	-	PEM218	PEM3413	-
0/1,000 psi/kPa	-	-	-	-	-	-	-	PEM290	-	-
0/3,000 psi/kPa	-	-	-	-	-	-	-	PEM291	-	-
0/5,000 psi/kPa	-	-	-	-	-	-	-	PEM292	-	-

Códigos de Orden PEM-LF

Carátula	1.5" (40mm)		2" (50mm)				2.5" (63mm)		4" (100mm)
Conexión	1/8" Inferior	1/8" Posterior Central	1/8" Inferior	1/8" Posterior Central	1/4" Inferior	1/4" Posterior Central	1/4" Inferior	1/4" Posterior Central	1/4" Inferior
Material de la Carcasa	Acero								
30" Hg Vac/kPa	PEM1297LF	PEM1397LF	PEM195LF	PEM1424LF	PEM135LF	PEM1428LF	PEM210LF	PEM1431LF	PEM220LF
30"/0/15 psi/kPa	-	-	-	-	-	-	PEM152LF	-	-
30"/0/30 psi/kPa	-	-	-	-	-	-	PEM153LF	-	-
30"/0/60 psi/kPa	-	-	-	-	-	-	PEM154LF	-	-
30"/0/100 psi/kPa	-	-	-	-	-	-	PEM155LF	-	-
0/15 psi/kPa	PEM1299LF	PEM1399LF	PEM196LF	PEM1425LF	PEM136LF	PEM1429LF	PEM211LF	PEM1436LF	-
0/30 psi/kPa	PEM1300LF	PEM1400LF	PEM206LF	PEM1402LF	PEM199LF	PEM1403LF	PEM212LF	PEM1437LF	PEM221LF
0/60 psi/kPa	PEM1301LF	PEM1401LF	PEM207LF	PEM1404LF	PEM201LF	PEM1405LF	PEM213LF	PEM1438LF	PEM222LF
0/100 psi/kPa	PEM1320LF	PEM1420LF	PEM208LF	PEM1406LF	PEM202LF	PEM1407LF	PEM214LF	PEM1439LF	PEM223LF
0/160 psi/kPa	PEM1321LF	PEM1421LF	PEM197LF	PEM1408LF	PEM203LF	PEM1409LF	PEM215LF	PEM1440LF	PEM224LF
0/200 psi/kPa	PEM1322LF	PEM1422LF	PEM209LF	PEM1426LF	PEM204LF	PEM1410LF	PEM216LF	PEM1441LF	PEM225LF
0/300 psi/kPa	PEM1323LF	PEM1423LF	PEM198LF	PEM1427LF	PEM205LF	PEM1411LF	PEM217LF	PEM1442LF	PEM226LF
0/400 psi/kPa	-	-	-	-	-	-	PEM219LF	-	PEM227LF
0/600 psi/kPa	-	-	-	-	-	-	PEM218LF	PEM3413LF	-
0/1,000 psi/kPa	-	-	-	-	-	-	PEM290LF	-	-
0/3,000 psi/kPa	-	-	-	-	-	-	PEM291LF	-	-
0/5,000 psi/kPa	-	-	-	-	-	-	PEM292LF	-	-

Otros rangos y conexiones disponibles bajo solicitud. Para cambios en la escala dirigirse a la guía How to Order para códigos de escala.

Para opciones, agregar el sufijo al final del código de orden: por ej.: PEM1399-GL15 para lente de vidrio de 1,5" (GLASS LENS=GL)

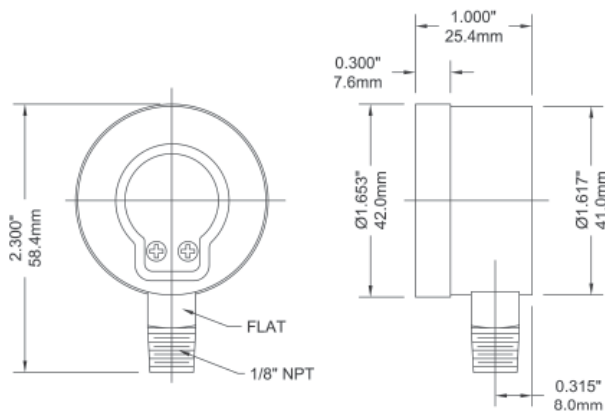
Opciones de sufijo:

ECASE15SSBK = 1.5" (40mm) Carcasa de acero inoxidable, conexión posterior
 ECASE15SSBTM = 1.5" (40mm) Conexión inferior de acero inoxidable
 ECASE20SSBK = 2" (50mm) Carcasa de acero inoxidable, conexión posterior
 ECASE20SSBTM = 2" (50mm) Carcasa de acero inoxidable, conexión inferior

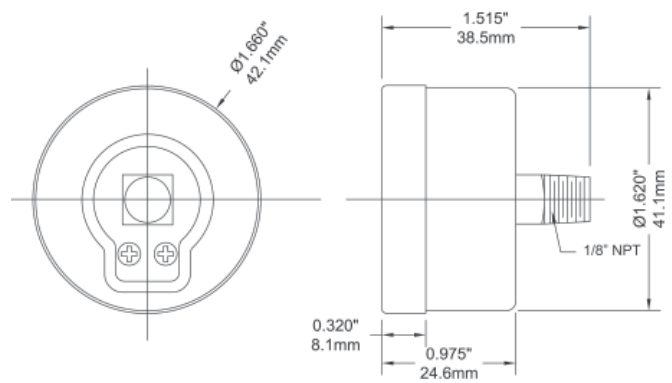
GL15 = Lente de vidrio para carátula de 1.5" (40mm)
 GL2 = Lente de vidrio para carátula de 2" (50mm)
 GL25 = Lente de vidrio para carátula de 2.5" (63mm)

Nota: Para interiores de acero inoxidable de 1.5" a 2" dirigirse a PRL Series Regulator Gauges.

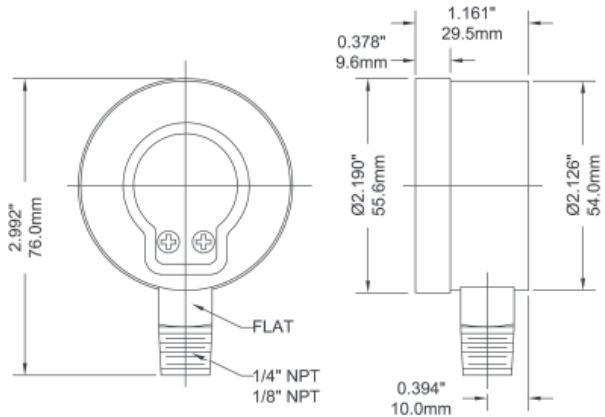
Conexión Inferior de 1.5"



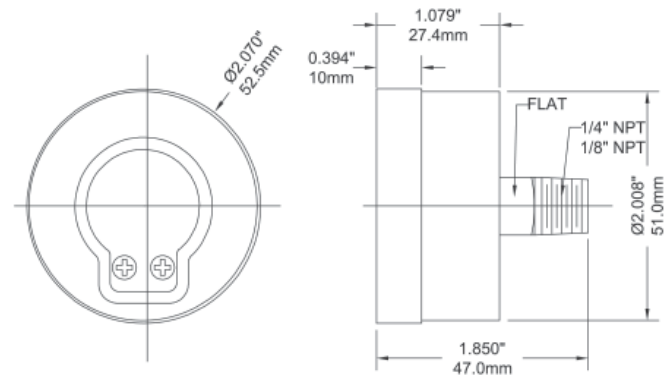
Conexión Posterior de 1.5"



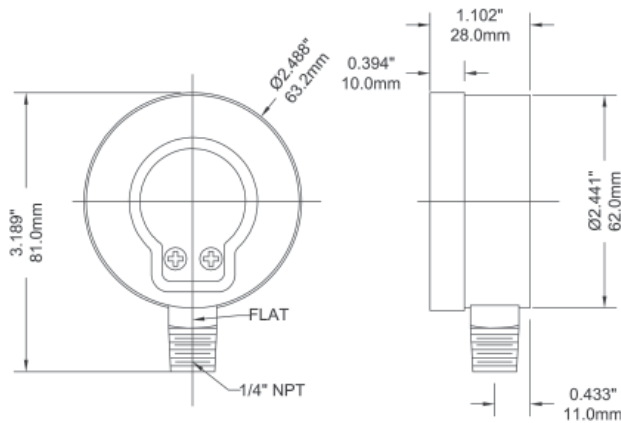
Conexión Inferior de 2"



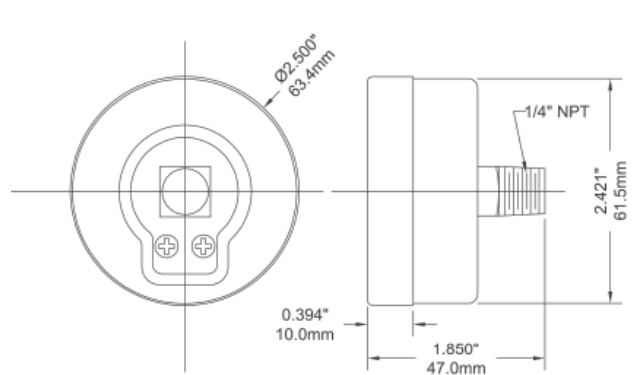
Conexión Posterior de 2"



Conexión Inferior de 2.5"



Conexión Posterior de 2.5"



Conexión Inferior de 4"

