

Ethernet industrial IE-TO-SCD-MM

Weidmüller Interface GmbH & Co. KG
Klingenbergstraße 16
D-32758 Detmold
Germany
Fon: +49 5231 14-0
Fax: +49 5231 14-292083
www.weidmueller.com



Salidas de carril, versión acoplamiento SC-Duplex según IEC 61754-4

Datos generales para pedido

Tipo	IE-TO-SCD-MM
Código	8946970000
Versión	Salida de carril de fibra óptica, SC duplex, Multimodo, POF, IP20
GTIN (EAN)	4032248734979
U.E.	10 Pieza

Ethernet industrial IE-TO-SCD-MM

Weidmüller Interface GmbH & Co. KG
 Klingenbergstraße 16
 D-32758 Detmold
 Germany
 Fon: +49 5231 14-0
 Fax: +49 5231 14-292083
 www.weidmueller.com

Datos técnicos

Dimensiones y pesos

Longitud	59,6 mm	Longitud (pulgadas)	2,346 inch
Anchura	17,5 mm	Anchura (pulgadas)	0,689 inch
Profundidad	67 mm	Profundidad (pulgadas)	2,638 inch
Peso neto	40,2 g		

Temperaturas

Temperatura de servicio	-40 °C...70 °C	Temperatura de almacenamiento	
Gama de temperatura, montaje, min.	-25 °C	Temperatura de colocación	
Gama de temperatura, montaje, max.	70 °C		

Datos generales

Atenuación por inserción	≤ 0,4 dB	Ciclos de enchufado	1000
Color	Gris claro	Conexión 1	SC-Duplex
Conexión 2	SC-Duplex	Material capotas	PA UL 94 V0
Tipo de fibra	Multimodo, POF	Tipo de montaje	TS 35
Tipo de protección	IP20		

Normas

Conector norma	IEC 61754-4	Núm. de certificación (UL)	E477798
----------------	-------------	----------------------------	---------

Clasificaciones

ETIM 3.0	EC000018	ETIM 4.0	EC000018
ETIM 5.0	EC000018	ETIM 6.0	EC000313
UNSPSC	30-21-18-01	eClass 6.2	27-25-05-04
eClass 7.1	27-25-05-04	eClass 8.1	19-17-01-25
eClass 9.0	19-17-01-25	eClass 9.1	19-17-01-25

Homologaciones en línea

Homologaciones



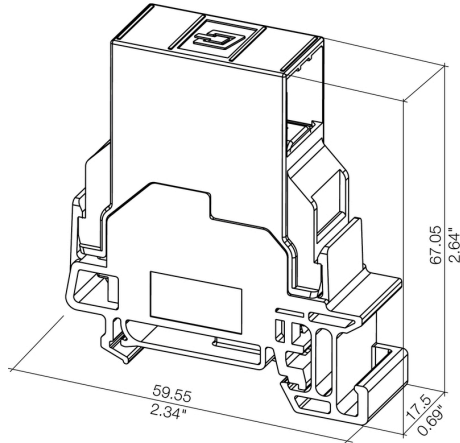
ROHS Conformidad

**Ethernet industrial
IE-TO-SCD-MM**

Weidmüller Interface GmbH & Co. KG
Klingenbergstraße 16
D-32758 Detmold
Germany
Fon: +49 5231 14-0
Fax: +49 5231 14-292083
www.weidmueller.com

Dibujos

Dibujo acotado



Dibujo

