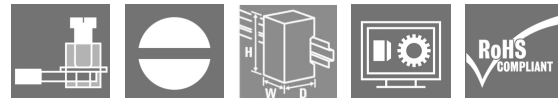


MICROOPTO
MOS 12-28VDC 100kHz

Weidmüller Interface GmbH & Co. KG
Klingenbergstraße 16
D-32758 Detmold
Germany
Fon: +49 5231 14-0
Fax: +49 5231 14-292083
www.weidmueller.com



Un dispositivo interior especial del módulo optoacoplador MICROOPTO 100 kHz garantiza el desacoplamiento de señales rápidas y su transmisión prácticamente instantánea. Ello permite obtener frecuencias de conmutación de hasta 100 kHz.

Múltiples circuitos de conexión ofrecen una protección eficaz del módulo contra transitorios y picos de tensión debidos a la potencia.

Datos generales para pedido

Tipo	MOS 12-28VDC 100kHz
Código	8937990000
Versión	MICROOPTO, relés de estado sólido, 1 Contacto normalmente abierto (Transistor), Tensión de mando nominal: 12 V DC...28 V DC , Tensión nominal de conexión: 19,6...28,8 V, Intensidad permanente: 50 mA, Conexión brida-tornillo
GTIN (EAN)	4032248716227
U.E.	1 Pieza

MICROOPTO MOS 12-28VDC 100kHz

Weidmüller Interface GmbH & Co. KG
Klingenbergstraße 16
D-32758 Detmold
Germany
Fon: +49 5231 14-0
Fax: +49 5231 14-292083
www.weidmueller.com

Datos técnicos

Dimensiones y pesos

Anchura	6,1 mm	Anchura (pulgadas)	0,24 inch
Altura	88,1 mm	Altura (pulgadas)	3,468 inch
Profundidad	97,8 mm	Profundidad (pulgadas)	3,85 inch
Peso neto	31,81 g		

Temperaturas

Humedad	5-95% de humedad relativa, $T_u = 55^\circ\text{C}$, sin condensación	Temperatura de servicio	-25 °C...60 °C
Temperatura de almacenamiento	-40 °C...80 °C		

Probabilidad de avería

MTTF	2.559 años
------	------------

Lado de mando

Tensión de mando nominal	12 V DC...28 V DC	Potencia nominal	≤ 280 mW
Tensión de corte/desconexión	5,6 V / 5 V DC	Indicador de estado	LED verde
Conexión de protección	Varistor, Protección de polaridad		

Lado de carga

Tensión nominal de conexión	19,6...28,8 V	Intensidad permanente	50 mA
Intens. de conexión nominal	50 mA	Categoría de carga	LC A
Carga de impulso, corriente límite	0,6 A (20 ms)	Retardo de conexión	< 200 ns
Retardo en la desconexión	< 400 ns	Caída de tensión con carga máxima	≤ 2 V
Corriente de fuga	< 1 μA	Resistente a cortocircuitos	No
Conexión de protección lado de carga	Varistor, Protección de polaridad	frecuencia máx. de conmutación (tensión de control DC)	530 kHz
Tensión auxiliar nominal	19,6 - 28,8 V / máx. 8 mA		

Datos de contacto

Tipo de contacto	1 Contacto normalmente abierto (Transistor)
------------------	---

Datos generales

Carril	TS 35	Grado inflamabilidad según UL 94	V-0
--------	-------	----------------------------------	-----

Coordinación de aislamiento

Tensión nominal	30 V	Grado de polución	2
Categoría de sobretensión	II	Resistencia a tensiones eléctricas, E/S	350 V _{eff} / 1 min.
Resistencia a tensiones eléctricas de carril	350 V _{eff} / 1 min.	Sobretensión de choque fijo	500 V (1,2/50 μ)
Tipo de protección	IP20		

MICROOPTO MOS 12-28VDC 100kHz

Weidmüller Interface GmbH & Co. KG
Klingenbergstraße 16
D-32758 Detmold
Germany
Fon: +49 5231 14-0
Fax: +49 5231 14-292083
www.weidmueller.com

Datos técnicos

Información adicional sobre homologaciones/normas

Normas	DIN EN 50178, GL 2003-VI-Abs. 9, IEC 62314, UL508	Núm. de certificación (GERMLLOYD)	54853-08
N.º de certificado (cULus)	E141197		

Datos de conexión

Técnica de conexión de conductores	Conexión brida-tornillo	Longitud de desaislado, conexión nominal	7 mm
Par de apriete, min.	0,4 Nm	Par de apriete, max.	0,6 Nm
Sección de embornado, conexión nominal	2,5 mm ²	Sección de embornado, conexión nominal, min.	0,5 mm ²
Sección de embornado, conexión nominal, max.	4 mm ²	Sección de conexión del conductor, rígido, min.	0,5 mm ²
Sección de conexión del conductor, rígido, max.	4 mm ²	Sección de conexión del conductor, flexible, min.	0,5 mm ²
Sección de conexión del conductor, flexible, max.	2,5 mm ²	Sección de conexión del conductor, flexible, term. tub. con aislamiento DIN 46228/4, conexión nominal, min.	0,5 mm ²
Sección de conexión del conductor, flexible, term. tub. con aislamiento DIN 46228/4, conexión nominal, max.	1,5 mm ²	Sección de conexión del conductor, flexible, term. tub. (DIN 46228-1), min.	0,5 mm ²
Sección de conexión del conductor, flexible, term. tub. (DIN 46228-1), max.	1,5 mm ²	Dimens. caña destornillador	0,6 x 3,5 mm

Clasificaciones

ETIM 3.0	EC001504	ETIM 4.0	EC001504
ETIM 5.0	EC001504	ETIM 6.0	EC001504
UNSPSC	30-21-18-01	eClass 5.1	27-27-09-90
eClass 6.2	27-27-09-90	eClass 7.1	27-27-09-90
eClass 8.1	27-27-09-90	eClass 9.0	27-27-09-90
eClass 9.1	27-37-16-04		

Información de producto

Información de producto	Las longitudes de los cables no debe superar los 30 m.
Texto indicativo de accesorios	Accesorios y esquemas acotados: véase la página de accesorios de MICROOPTO.

Homologaciones en línea

Homologaciones



ROHS	Conformidad
------	-------------

Descargas

Datos de ingeniería	EPLAN_WSCAD
Documentación del usuario	Operating Instructions
Folleto/catálogo	CAT 4.2 ELECTR 15/16 EN
Homologación/certificado/documento de conformidad	DE_PA5600_160302_001.pdf

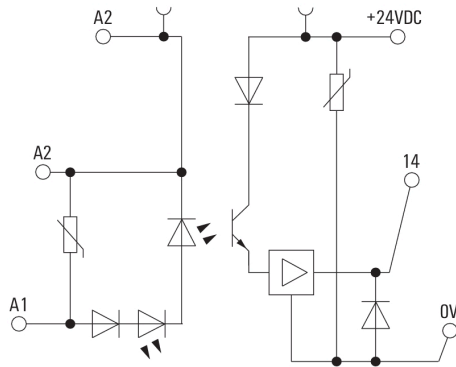
Fecha de creación 1 de febrero de 2018 18:53:08 CET

MICROOPTO
MOS 12-28VDC 100kHz

Weidmüller Interface GmbH & Co. KG
Klingenbergstraße 16
D-32758 Detmold
Germany
Fon: +49 5231 14-0
Fax: +49 5231 14-292083
www.weidmueller.com

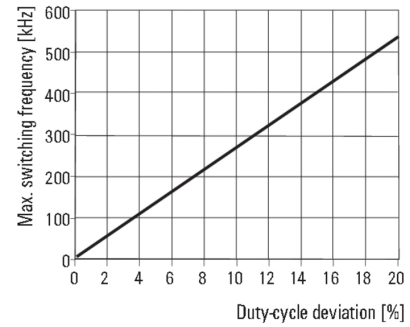
Dibujos

Esquema de conexiones



Max. switching frequency is dependent on the duty cycle deviation

MOS 12-28 V DC 100 kHz (switching current 50 mA, ohmic load)



Frecuencia máx. de conmutación según desviación del ciclo de trabajo

Dimensional drawing

