



### ESPECIFICACIONES

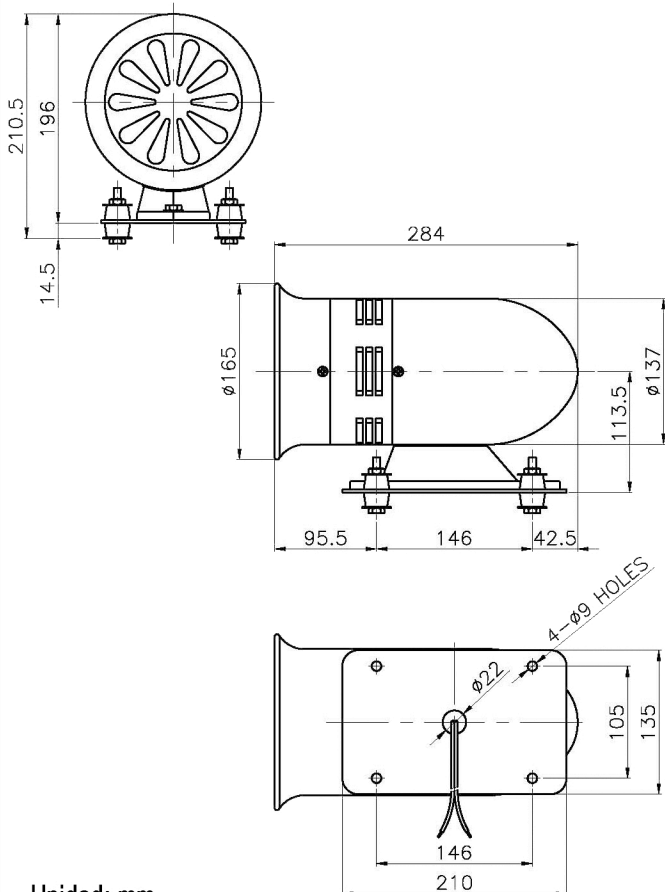
VOLTAJE	110VCA
DB	123 A 3M
AMP	3.5
SONIDO	CONTINUO*
IP	44
PESO	3.45Kg

\* CON UNA DURACIÓN MÁXIMA DE 1 MIN

### NIVEL DE PROTECCION

**IP (Ingress Protection):**

Índice de protección a la intervención de materiales externos



Unidad: mm

### USOS

