



Referencia de pedido

NBN2-F581-120S6-E8-V1

Características

- **Indicación luminosa de 3 bandas extremadamente luminosa**
- **Conector M12 giratorio 0°, 45°, o 90°**
- **Aplicación en campos de soldaduras continuas y alternas**
- **Completamente sin halógeno y silicona**

Accesorios

V1-G-OR2M-POC

Conector hembra, M12, 4 pines, cable TPE, resistente a partículas de soldadura

V1-G-2M-PUR-H/S

Conector hembra, M12, 4 polos, cable PUR reticulado

V1-W-2M-PUR-H/S

Conector hembra, M12, 4 polos, cable PUR reticulado

Datos técnicos

Datos generales

Función del elemento de conmutación	PNP	N.A. dual
Distancia de conmutación de medición s_n	2 mm	
Instalación	no enrasado	
Polaridad de salida	CC	
Distancia de conmutación asegurada s_a	0 ... 1,62 mm	
Factor de reducción r_{AI}	0,45	
Factor de reducción r_{Cu}	0,35	
Factor de reducción $r_{1.4301}$	0,75	

Datos característicos

Tensión de trabajo	U_B	10 ... 30 V CC
Frecuencia de conmutación	f	0 ... 25 Hz
Protección contra la inversión de polaridad		protegido
Protección contra cortocircuito		sincronizado
Caída de tensión	U_d	≤ 3 V
Corriente de trabajo	I_L	0 ... 100 mA
Corriente residual	I_r	$\leq 10 \mu A$
Corriente en vacío	I_0	≤ 15 mA
Campo continuo magnético	B	100 mT
Campo alterno magnético	B	100 mT

Datos característicos de seguridad funcional

MTTF _d	1445 a
Duración de servicio (T_M)	20 a
Factor de cobertura de diagnóstico (DC)	0 %

Elementos de indicación y manejo

LED POWER	LED, verde
Estado de conmutación	"Closed" = LED rojo (S02)/C "Open" = LED amarillo (S01)/O

Conformidad con estándar

Según CEM	IEC / EN 60947-5-2:2004
Estándar	IEC / EN 60947-5-2:2004

Condiciones ambientales

Temperatura ambiente	-25 ... 70 °C (-13 ... 158 °F)
Temperatura de almacenaje	-40 ... 85 °C (-40 ... 185 °F)

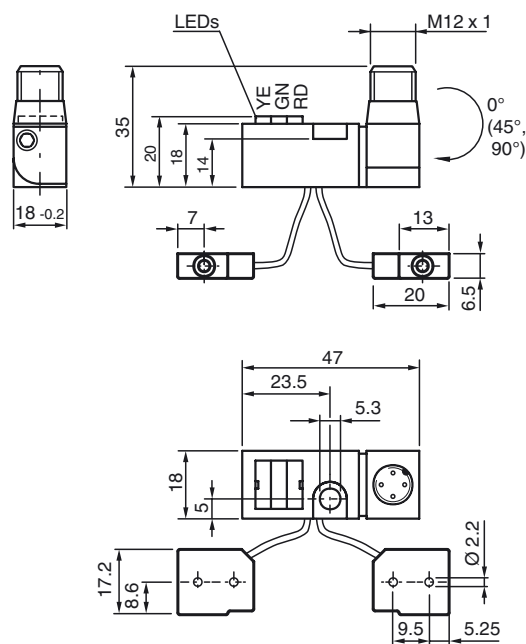
Datos mecánicos

Tipo de conexión	Conector M12 x 1, 4 polos
Hilo del captador de carcasa	(120 ± 5) mm, PUR (sin halógeno)
Material de la carcasa	Amplificador; PBT, PA6 + GD-ZN AL4 Osciladores; PBT
Tipo de protección	IP65

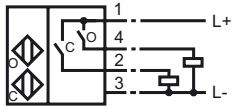
Autorizaciones y Certificados

Autorización UL	cULus Listed, General Purpose
Autorización CSA	cCSAus Listed, General Purpose
Autorización CCC	Los productos cuya tensión de trabajo máx. ≤ 36 V no llevan el marcado CCC, ya que no requieren aprobación.

Dimensiones



Conexión



Pinout



Color del conductor según EN 60947-5-2

1	BN
2	WH
3	BU
4	BK