



Referencia de pedido

NBB20-U2-UU

Características

- Cabeza del sensor, convertible y orientable
- N.A./N.C., seleccionable
- Serie estándar
- 20 mm enrasado

Accesorios

MHW 01

Ángulo de fijación modular

Datos técnicos

Datos generales

Función de conmutación	Normalmente abierto/cerrado (NA/NC)
Tipo de salida	Dos hilos
Distancia de conmutación de medición s_n	20 mm
Instalación	enrasado
Polaridad de salida	CA/CC
Distancia de conmutación asegurada s_a	0 ... 16,2 mm
Distancia de conmutación real s_r	18 ... 22 mm
Factor de reducción r_{AI}	0,4
Factor de reducción r_{Cu}	0,3
Factor de reducción $r_{1,4301}$	0,77
Factor de reducción r_{Fe}	1
Factor de reducción r_{Ms}	0,43
Tipo de salida	2-hilos

Datos característicos

Frecuencia de conmutación	f	CA, 0 ... 30 Hz CC, 0 ... 100 Hz
Histéresis	H	1 ... 10 tip. 5 %
Protección contra la inversión de polaridad		no polarizado
Protección contra cortocircuito		sincronizado
Caída de tensión	U_d	≤ 5 V (tip. 2 V) alimentación CC ≤ 8 V (tip. 3 V) alimentación CA
Corriente de tiempo corto (20ms, 0,1Hz)		0 ... 3000 mA

Datos de medición

Corriente de trabajo	I_L	5 ... 500 mA
Corriente residual	I_r	$\leq 1,5$ mA
Retardo a la disponibilidad	t_v	≤ 300 ms
Display de tensión de trabajo		LED, verde
Indicación del estado de conmutación		LED, amarillo
Aviso de error		intermitente si hay sobrecorriente

Datos característicos de seguridad funcional

MTTF _d	540 a
Duración de servicio (T_M)	20 a
Factor de cobertura de diagnóstico (DC)	0 %

Datos eléctricos

Tensión nominal de trabajo	U_e	24 ... 250 V CC / 24 ... 230 V CA
Tensión de trabajo	U_B	20 ... 300 V CC / 20 ... 253 V CA

Condiciones ambientales

Temperatura ambiente	-25 ... 85 °C (-13 ... 185 °F)
Temperatura de almacenaje	-25 ... 85 °C (-13 ... 185 °F)

Datos mecánicos

Tipo de conexión	Compartimento de terminales
Información para la conexión	Se puede montar un máximo de dos conductores con la misma sección transversal del núcleo en una conexión de terminales. par de apriete 1,2 Nm + 10 %
Sección transversal	hasta 2,5 mm ²
Sección transversal del núcleo mínima	sin ferrula de final de cable 0,5 mm ² , con punteras para terminales 0,34 mm ²
Sección transversal del núcleo máxima	sin ferrula de final de cable 2,5 mm ² , con punteras para terminales 1,5 mm ²
Material de la carcasa	PA 6.6 / metal
Superficie frontal	PA 6.6
Base de la carcasa	Plástico
Grado de protección	IP67

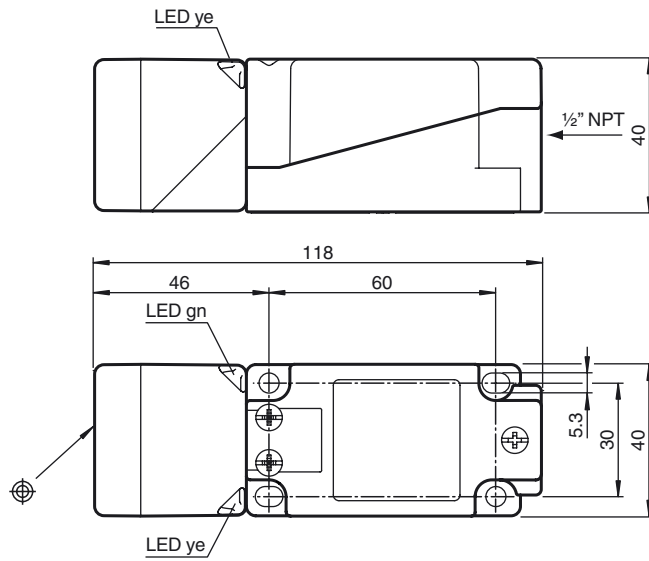
Conformidad con Normas y Directivas

Conformidad con la normativa	
Estándares	EN 60947-5-2:2007 EN 60947-5-2/A1:2012 IEC 60947-5-2:2007 IEC 60947-5-2 AMD 1:2012

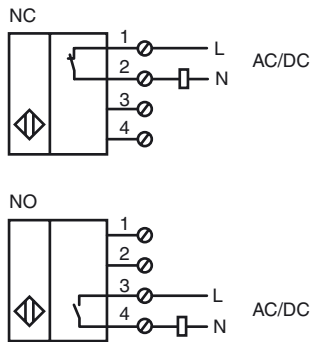
Autorizaciones y Certificados

Clase de protección	II
Tensión nominal de aislamiento U_i	230 V
Resistencia de tensión de impacto de medición U_{imp}	2,5 kV
Autorización UL	cULus Listed, General Purpose "For use in NFPA 79 Applications only" Para protección contra picos de corriente, instale un fusible con una corriente nominal máx. 3 A y al menos 300 V AC/DC
Autorización CCC	Ue 75VDC - 250VDC Ue 75VAC - 230VAC

Dimensiones



Conexión



Nota

El sensor está diseñado para uso individual. No está permitida la conexión en serie o en paralelo de los sensores.