



## Referencia de pedido

**NBB20-U1-E2**

## Características

- Cabeza del sensor, convertible y orientable
- 20 mm enrasado
- 3 hilos CC
- 4 LEDs de indicación para una visibilidad de 360°

## Accesorios

### V1-M20-80

Adaptador de montaje M12/M20, modelo de plástico

### MHW 01

Ángulo de fijación modular

### MH 04-2681F

Ayuda de montaje para VariKont, +U1+ et +U9\*

## Datos técnicos

### Datos generales

Función del elemento de conmutación	PNP	N.A.
Distancia de conmutación de medición $s_n$	20 mm	
Instalación	enrasado	
Polaridad de salida	CC	
Distancia de conmutación asegurada $s_a$	0 ... 16,2 mm	
Factor de reducción $r_{AI}$	0,33	
Factor de reducción $r_{Cu}$	0,31	
Factor de reducción $r_{1,4301}$	0,74	
Factor de reducción $r_{Ms}$	0,41	

### Datos característicos

Tensión de trabajo	$U_B$	10 ... 30 V CC
Frecuencia de conmutación	$f$	0 ... 440 Hz
Histéresis	$H$	tip. 5 %
Protección contra la inversión de polaridad		protegido
Protección contra cortocircuito		sincronizado
Caída de tensión	$U_d$	$\leq 2$ V
Corriente de trabajo	$I_L$	0 ... 200 mA
Corriente residual	$I_r$	0 ... 0,5 mA tip. 0,01 mA
Corriente en vacío	$I_0$	$\leq 20$ mA
Retardo a la disponibilidad	$t_v$	80 ms
Display de tensión de trabajo		LED, verde
Indicación del estado de conmutación		LED, amarillo

### Datos característicos de seguridad funcional

MTTF <sub>d</sub>	1460 a
Duración de servicio ( $T_M$ )	20 a
Factor de cobertura de diagnóstico (DC)	0 %

### Condiciones ambientales

Temperatura ambiente	-25 ... 85 °C (-13 ... 185 °F)
----------------------	--------------------------------

### Datos mecánicos

Tipo de conexión	Terminales de rosca
Información para la conexión	Se puede montar un máximo de dos conductores con la misma sección transversal del núcleo en una conexión de terminales. par de apriete 1,2 Nm + 10 %
Sección transversal	hasta 2,5 mm <sup>2</sup>
Sección transversal del núcleo mínima	sin ferrula de final de cable 0,5 mm <sup>2</sup> , con punteras para terminales 0,34 mm <sup>2</sup>
Sección transversal del núcleo máxima	sin ferrula de final de cable 2,5 mm <sup>2</sup> , con punteras para terminales 1,5 mm <sup>2</sup>
Material de la carcasa	PA/metal con recubrimiento de polvo epoxi
Superficie frontal	PA
Base de la carcasa	Plástico
Grado de protección	IP68 / IP69K
Masa	225 g
Nota	Par de apriete: 1,8 Nm (carcasa)

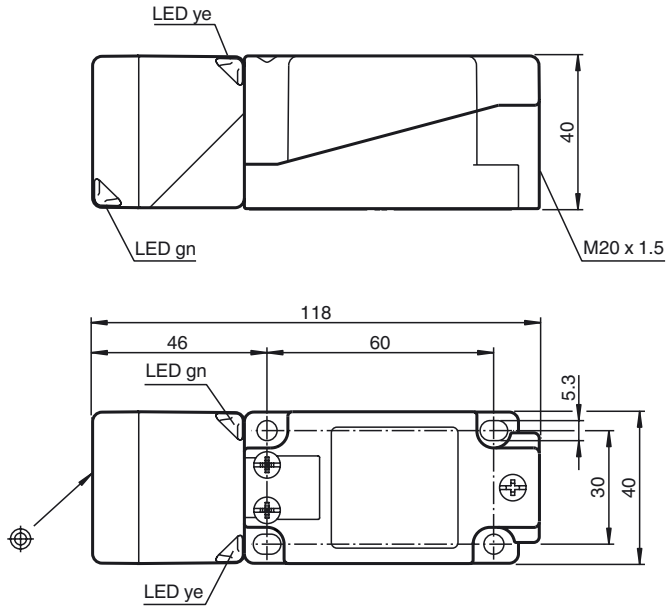
### Conformidad con Normas y Directivas

Conformidad con la normativa	
Estándares	EN 60947-5-2:2007 IEC 60947-5-2:2007

### Autorizaciones y Certificados

Conformidad EAC	TR CU 020/2011
Autorización UL	cULus Listed, General Purpose
Autorización CSA	cCSAus Listed, General Purpose
Autorización CCC	Los productos cuya tensión de trabajo máx. $\leq 36$ V no llevan el marcado CCC, ya que no requieren aprobación.

Dimensiones



Conexión

