



## Referencia de pedido

**NBN40-L2-Z4-V1**

## Características

- Cabeza del sensor, convertible y orientable
- 40 mm no enrasado
- 2 hilos DC
- Cierre de montaje rápido

## Accesorios

### V1-G

Conector hembra para cables, M12, 4 polos, confeccionable

### V1-W

Conector hembra para cables, M12, 4 polos, confeccionable

### V1-G-2M-PUR

Conector hembra, M12, 4 polos, cable PUR

### V1-W-2M-PUR

Conector hembra, M12, 4 polos, cable PUR

### MHW 01

Ángulo de fijación modular

### MH 02-L

Ayudas de montaje

## Datos técnicos

### Datos generales

Función del elemento de conmutación	N.A.
Distancia de conmutación de medición $s_n$	40 mm
Instalación	no enrasado
Distancia de conmutación asegurada $s_a$	0 ... 32,4 mm
Factor de reducción $r_{AI}$	0,33
Factor de reducción $r_{Cu}$	0,31
Factor de reducción $r_{1,4301}$	0,75
Factor de reducción $r_{Ms}$	0,41

### Datos característicos

Tensión de trabajo	$U_B$	3,8 ... 30 V CC
Frecuencia de conmutación	$f$	0 ... 30 Hz
Histéresis	$H$	tip. 5%
Protección contra la inversión de polaridad		protegido
Protección contra cortocircuito		sincronizado
Caída de tensión	$U_d$	$\leq 3,8$ V
Corriente de trabajo	$I_L$	2 ... 100 mA
Corriente residual	$I_r$	0 ... 0,5 mA
Indicación del estado de conmutación		LED, amarillo

### Condiciones ambientales

Temperatura ambiente	-25 ... 70 °C (-13 ... 158 °F)
Temperatura de almacenaje	-25 ... 85 °C (-13 ... 185 °F)

### Datos mecánicos

Tipo de conexión	Conector M12 x 1, 4 polos
Material de la carcasa	PA
Superficie frontal	PA
Tipo de protección	IP69K

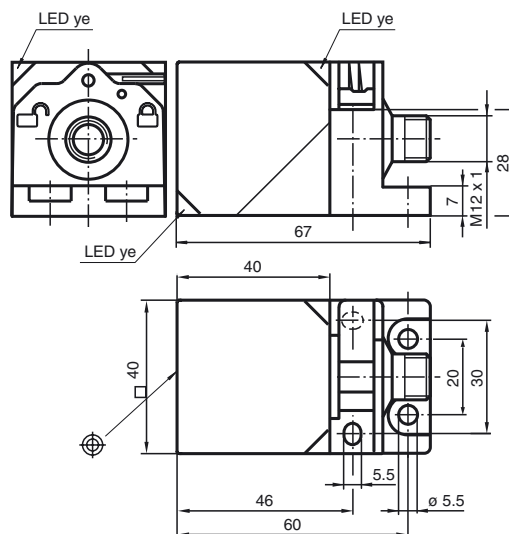
### Conformidad con Normas y Directivas

Conformidad con estándar	
Estándar	EN 60947-5-2:2007 IEC 60947-5-2:2007

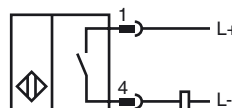
### Autorizaciones y Certificados

Autorización UL	cULus Listed, General Purpose
Autorización CSA	cCSAus Listed, General Purpose
Autorización CCC	Los productos cuya tensión de trabajo máx. $\leq 36$ V no llevan el marcado CCC, ya que no requieren aprobación.

## Dimensiones



## Conexión



Pinout



Color del conductor según EN 60947-5-2

1	BN
2	WH
3	BU
4	BK