



Referencia de pedido

NBB20-L2-Z4-V1

Características

- Cabeza del sensor, convertible y orientable
- 20 mm enrasado
- 2 hilos DC
- Cierre de montaje rápido

Accesorios

V1-G

Conector hembra para cables, M12, 4 polos, confeccionable

V1-W

Conector hembra para cables, M12, 4 polos, confeccionable

V1-G-2M-PUR

Conector hembra, M12, 4 polos, cable PUR

V1-W-2M-PUR

Conector hembra, M12, 4 polos, cable PUR

MHW 01

Ángulo de fijación modular

MH 02-L

Ayudas de montaje

Datos técnicos

Datos generales

Función del elemento de conmutación	N.A.
Distancia de conmutación de medición s_n	20 mm
Instalación	enrasado
Distancia de conmutación asegurada s_a	0 ... 16,2 mm
Factor de reducción r_{AI}	0,33
Factor de reducción r_{Cu}	0,31
Factor de reducción $r_{1,4301}$	0,74
Factor de reducción r_{Ms}	0,41

Datos característicos

Tensión de trabajo	U_B	3,8 ... 30 V CC
Frecuencia de conmutación	f	0 ... 30 Hz
Protección contra la inversión de polaridad		protegido
Protección contra cortocircuito		sincronizado
Caída de tensión	U_d	$\leq 3,8$ V
Corriente de trabajo	I_L	2 ... 100 mA
Corriente residual	I_r	0 ... 0,5 mA
Indicación del estado de conmutación		LED, amarillo

Condiciones ambientales

Temperatura ambiente	-25 ... 70 °C (-13 ... 158 °F)
Temperatura de almacenaje	-25 ... 85 °C (-13 ... 185 °F)

Datos mecánicos

Tipo de conexión	Conector M12 x 1, 4 polos
Material de la carcasa	PA
Superficie frontal	PA
Tipo de protección	IP69K
Masa	130 g

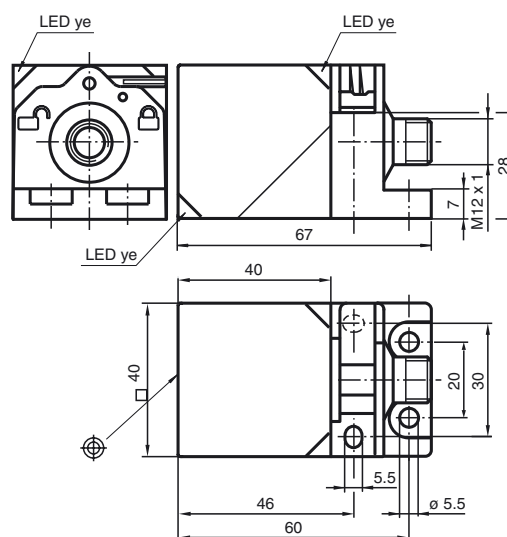
Conformidad con Normas y Directivas

Conformidad con estándar	
Estándar	EN 60947-5-2:2007 IEC 60947-5-2:2007

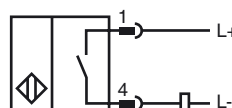
Autorizaciones y Certificados

Autorización UL	cULus Listed, General Purpose
Autorización CSA	cCSAus Listed, General Purpose
Autorización CCC	Los productos cuya tensión de trabajo máx. ≤ 36 V no llevan el marcado CCC, ya que no requieren aprobación.

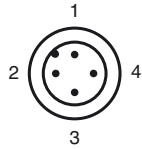
Dimensiones



Conexión



Pinout



Color del conductor según EN 60947-5-2

1		BN
2		WH
3		BU
4		BK