

# SERIE VEATS

Tipo de válvula	Eliminadora automática
Tipo de conexión	Roscado (macho)
Material del cuerpo	Latón s/UNE-EN12165
Temperatura máxima	110° C
Presión máxima	10 bar
Diámetro disponible	½"
Flotador interno	Polipropileno

### Aplicación

Eliminadora de aire automática, con purga mediante flotador.

### Funcionamiento

Basan su funcionamiento en un sistema de flotador y por su diseño y tamaño se aplican a instalaciones donde se requiere purgar gran cantidad de aire durante la operación de llenado, actuando en esta fase como desaireador y posteriormente actuando como un desgasificador en funcionamiento de ejercicio, donde la descarga de aire se produce de forma intermitente y a pequeñas cantidades. Poseen una cámara presostática concebida para evitar el contacto entre las impurezas arrastradas por el fluido y el dispositivo de salida, especialmente en el llenado de la instalación.

### Construcción

- Cuerpo en latón s/UNE-EN 12165.
- El flotador esta hecho de polipropileno.
- Resorte INOX AISI 302.
- Extremo roscado Macho ISO 228/1.

### Garantía

Los productos Adccom cuentan con un año de garantía a partir de su fecha de facturación bajo condiciones normales de uso. Garantía limitada al equipo y sus partes.

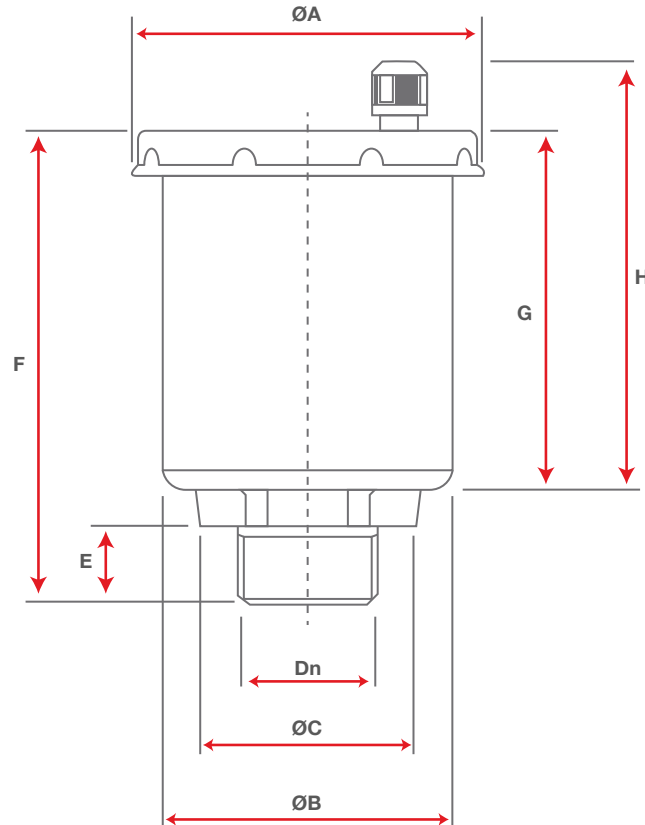




# SERIE VEATS



VÁLVULAS ELIMINADORAS



## CARACTERÍSTICAS

Modelo	Medida	Diametro Nominal (Dn)	ØA (mm)	ØB (mm)	ØC (mm)	E (mm)	F (mm)	G (mm)	H (mm)	Peso (Kg)
VEATS	½"	15	44	38	30 Hex. 27	9	60	44	61	0.14