

## D-SERIES DRM DRM270615

**Weidmüller Interface GmbH & Co. KG**  
 Klingenbergstraße 16  
 D-32758 Detmold  
 Germany  
 Fon: +49 5231 1429-0  
 Fax: +49 5231 14292083  
 www.weidmueller.com



### Relé D-SERIES DRM.

- 2 o 4 contactos conmutados
- Diseño compacto
- Amplia gama de tensiones de bobina
- Botón de prueba opcional (AC rojo, DC azul)
- Opcional con pantalla indicadora de estado integrada (AC rojo, DC verde)  
o diodo de libre circulación

### Datos generales para pedido

Tipo	DRM270615
Código	<a href="#">7760056057</a>
Versión	D-SERIES DRM, Relé, Número de contactos: 2, Contacto conmutado, AgNi 0,15 µm Au, Tensión de mando nominal: 115 V AC, Intensidad permanente: 10 A, Conexión enchufable
GTIN (EAN)	4032248855988
U.E.	20 Pieza

## D-SERIES DRM DRM270615

**Weidmüller Interface GmbH & Co. KG**  
Klingenbergstraße 16  
D-32758 Detmold  
Germany  
Fon: +49 5231 1429-0  
Fax: +49 5231 14292083  
www.weidmueller.com

## Datos técnicos

### Dimensiones y pesos

Anchura	21 mm	Anchura (pulgadas)	0,827 inch
Altura	27,4 mm	Altura (pulgadas)	1,079 inch
Profundidad	35,7 mm	Profundidad (pulgadas)	1,406 inch
Peso neto	34,5 g		

### Temperaturas

Humedad	35...85 % humedad relativa sin condensación	Temperatura de servicio	-40 °C...55 °C
Temperatura de almacenamiento	-40 °C...70 °C		

### Entrada

Tensión de mando nominal	115 V AC	Intensidad nominal AC	12,6 mA (50 Hz), 10,8 mA (60 Hz)
Potencia nominal	1.0...1.2VA (60HZ)	Tensión de conexión/desconexión, tipo.	92 V / 34.5 V AC
Resistencia inductiva	3750 Ω ± 10 %		

### Salida

Tensión nominal de conexión	250 V AC	Tensión de conex. AC, max.	250 V
Intensidad permanente	10 A	Intensidad de conexión	20 A / 50 ms
Potencia de conmutación AC (óhmica), máx.	2500 VA	Potencia de conmutación DC (óhmica), máx.	240 W @ 24 V
Retardo de conexión	< 20 ms	Retardo en la desconexión	< 20 ms
Potencia de conexión mínima	10 mA @ 12 V, 100 mA @ 5 V	Frecuencia de conex. máx. con carga nom.	0,1 Hz

### Datos de contacto

Tipo de contacto	2 Contacto conmutado (AgNi 0,15 µm Au)	Resistencia de contacto	≤ 50 mΩ
Vida útil mecánica	20 x 10 <sup>6</sup> conmutaciones		

### Datos generales

Pulsador de prueba	No	Indicador de posición del interruptor mecánico	Sí
Grado inflamabilidad según UL 94	V-0		

### Coordinación de aislamiento

Tensión nominal	250 V	Categoría de sobretensión	III
Grado de polución	2	Tipo de protección	IP20
Rigidez dieléctrica entrada - salida	1,8 kV <sub>eff</sub> / 1 min.	Distancia en el aire y de fuga entrada - salida	≥ 5,5 mm
Resistencia a tensiones dieléctricas de contactos adyacentes	1 kV <sub>eff</sub> / 1 min	Resistencia a tensiones dieléctricas de contacto abierto	1 kV <sub>eff</sub> / 1 min
Sobretensión de choque fijo	6 kV (1,2/50 µs)		

**D-SERIES DRM  
DRM270615**

**Weidmüller Interface GmbH & Co. KG**  
Klingenbergstraße 16  
D-32758 Detmold  
Germany  
Fon: +49 5231 1429-0  
Fax: +49 5231 14292083  
www.weidmueller.com

**Datos técnicos**

**Información adicional sobre homologaciones/normas**

Normas	IEC 61810-1, EN 60664-1:2007, EN 61000-6-2:2005, EN 61000-6-4:2007 + A1:2011, UL 508	Núm. de certificación (cURus)	E312083
--------	--	-------------------------------	---------

**Datos de conexión**

Técnica de conexión de conductores	Conexión enchufable
------------------------------------	---------------------

**Clasificaciones**

ETIM 3.0	EC001437	ETIM 5.0	EC001437
ETIM 6.0	EC001437	eClass 6.2	27-37-16-01
eClass 7.1	27-37-16-01	eClass 8.1	27-37-16-01
eClass 9.0	27-37-16-01	eClass 9.1	27-37-16-01

**Homologaciones en línea**

Homologaciones	
----------------	--

ROHS	Conformidad
------	-------------

**Descargas**

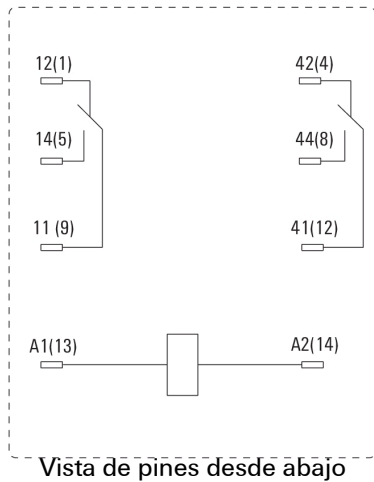
Datos de ingeniería	<a href="#">EPLAN, WSCAD</a>
Folleto/catálogo	<a href="#">CAT 4.2 ELECTR 15/16 EN</a>
Homologación/certificado/documento de conformidad	<a href="#">DE_PA_5600_160310_001.pdf</a>

**D-SERIES DRM**  
**DRM270615**

**Weidmüller Interface GmbH & Co. KG**  
Klingenbergstraße 16  
D-32758 Detmold  
Germany  
Fon: +49 5231 1429-0  
Fax: +49 5231 14292083  
www.weidmueller.com

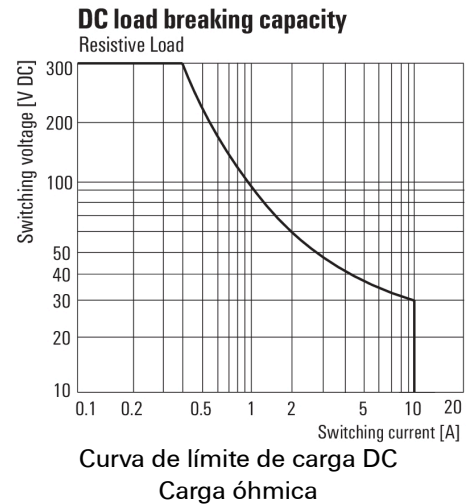
**Dibujos**

**Esquema de conexiones**

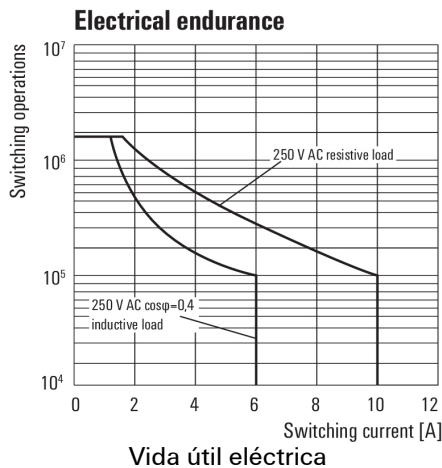


**Graph**

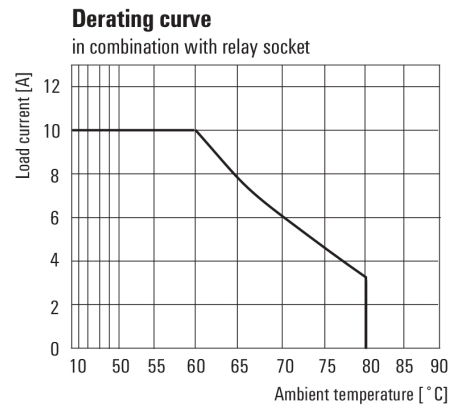
**Graph**



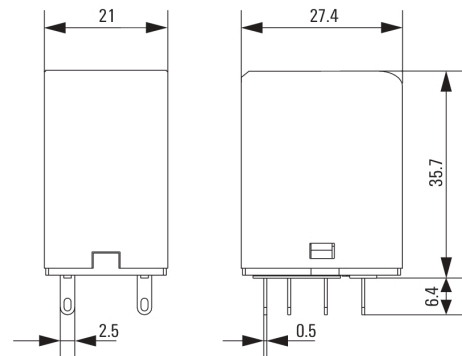
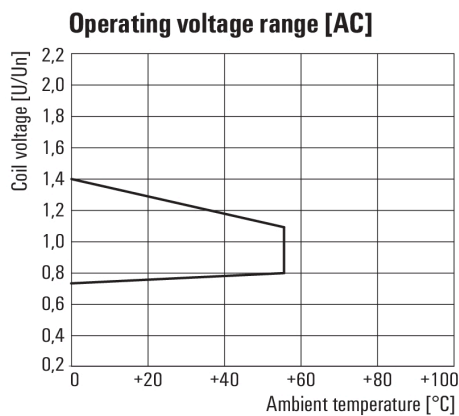
**Graph**



**Graph**



**Dimensional drawing**



**D-SERIES DRM  
DRM270615**

**Weidmüller Interface GmbH & Co. KG**  
 Klingenbergstraße 16  
 D-32758 Detmold  
 Germany  
 Fon: +49 5231 1429-0  
 Fax: +49 5231 14292083  
 www.weidmueller.com

**Dibujos**

**Miscellaneous**

<b>Type code</b>		DRM					
Type	DRM						
Type of construction	270	2 change over contact					
Coil voltage	012	12 V DC	524	24 V AC			
	024	24 V DC	548	48 V AC			
	048	48 V DC	615	115 V AC			
	110	110 V DC	730	230 V AC			
	220	220 V DC					
LED	L (Red for AC coil; green for DC coil)						
Test lever	T (Red for AC coil; green for DC coil)						
Free wheeling diode	D						

Códigos de tipo