



**Referencia de pedido**

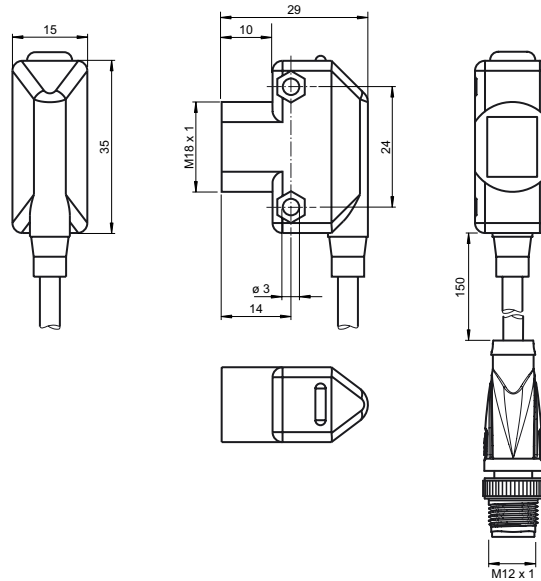
**ML17-8-H-50-RT/115b/136**

Sensor óptico de reflexión con difusión de fondo con cable fijo y conector M12, 4 polos

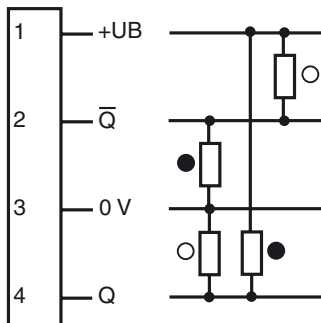
**Características**

- Carcasa compacta y universal
- LEDs visible desde todos los lados
- Sensibilidad a los colores muy baja
- Fijación frontal roscada M18, alternativa con agujeros de taladro laterales
- Carcasa de plástico robusta, impermeable
- Versión no manipulable porque no dispone de opciones de ajuste

**Dimensiones**

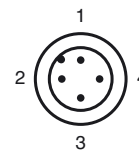


**Conexión eléctrica**

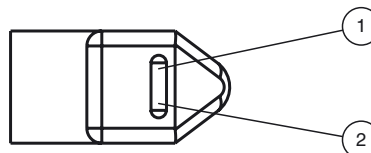


○ = conmutación claro  
● = conmutación oscuro

**Fijación de acordar**



**Elementos de indicación y manejo**



1	Indicador de señal	amarillo
2	Indicador de funcionamiento	verde

Fecha de publicación: 2013-01-03 21:00 Fecha de edición: 2013-01-03 910650\_spa.xml

**Datos técnicos****Datos generales**

Rango de detección	10 ... 50 mm
Supresión de fondo	desde 65 mm
Objeto de referencia	Negro estándar, 100 mm x 100 mm
Emisor de luz	LED
Tipo de luz	Luz alterna, roja, 640 nm
Diferencia blanco/negro (6%/90%)	≤ 10 %
Diámetro del haz de luz	≤ 3 mm con 50 mm
Angulo de apertura	≤ 4 °
Límite de luz extraña	≤ 40000 Lux

**Elementos de indicación y manejo**

Indicación de trabajo	LED verde, Luz permanente: Power on LED verde, intermitente: Indicador de sobrecargas/cortocircuitos
Indicación de la función	LED amarillo, se enciende si el receptor recibe luz

**Datos eléctricos**

Tensión de trabajo	$U_B$	10 ... 30 V CC, Clase 2
Rizado		máx. 10 %
Corriente en vacío	$I_0$	< 30 mA
Retardo a la disponibilidad	$t_v$	≤ 100 ms

**Salida**

Tipo de conmutación	conmutación claro/oscuro	
Señal de salida	2 salidas de contrafase, protegidas contra cortocircuitos, contra la inversión de la polaridad, a prueba de sobretensión	
Tensión de conmutación	máx. 30 V CC	
Corriente de conmutación	máx. 100 mA	
Caída de tensión	$U_d$	≤ 2,5 V CC
Frecuencia de conmutación	f	500 Hz
Tiempo de respuesta		≤ 1 ms

**Condiciones ambientales**

Temperatura ambiente	-20 ... 55 °C (-4 ... 131 °F)
Temperatura de almacenaje	-40 ... 75 °C (-40 ... 167 °F)

**Datos mecánicos**

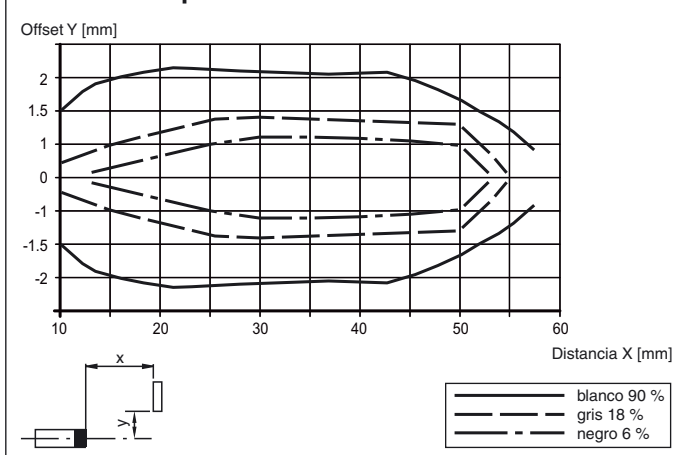
Tipo de protección	IP67
Conexión	150 mm, Cable con conector M12 x 1
Material	
Carcasa	ABS
Salida de luz	Acrílico
Masa	aprox. 23 g

**Conformidad con Normas y Directivas**

Conformidad con estándar	
Norma del producto	EN 60947-5-2:2007 IEC 60947-5-2:2007

**Autorizaciones y Certificados**

Autorización UL	cULus
Autorización CCC	Los productos cuya tensión de trabajo máx. ≤36 V no llevan el marcado CCC, ya que no requieren aprobación.

**Curvas/Diagramas****Curva de respuesta característica****Accessories****OMH-ML17-EZ**

Angulo de fijación

**OMH-ML17**

Angulo de fijación

**OMH-ML17-1**

Angulo de fijación

**V1-G-2M-PUR**

Conector hembra, M12, 4 polos, cable PUR

**V1-W-2M-PUR**

Conector hembra, M12, 4 polos, cable PUR

Pueden encontrarse otros accesorios en Internet.

