



Referencia de pedido

MD17/MV17/115/136

Sensor fotoeléctrico de barrera, unidireccional
con cable fijo

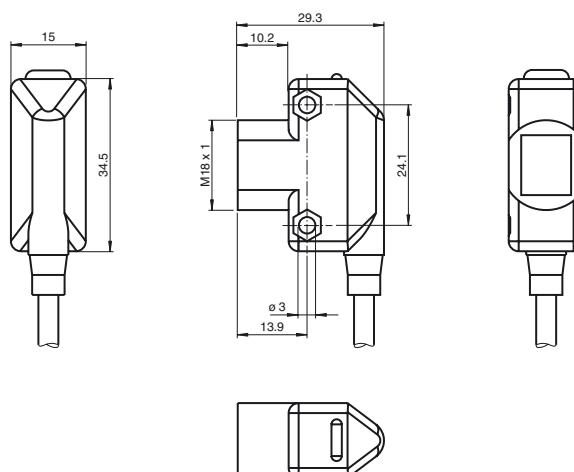
Características

- Series compactas con carcasas universales para aplicaciones estándar
- Carcasa en miniatura
- Fijación frontal roscada M18, alternativo con agujeros de taladro laterales
- LEDs visible desde todos los lados
- Montaje eficiente gracias al sistema de conexión rápida

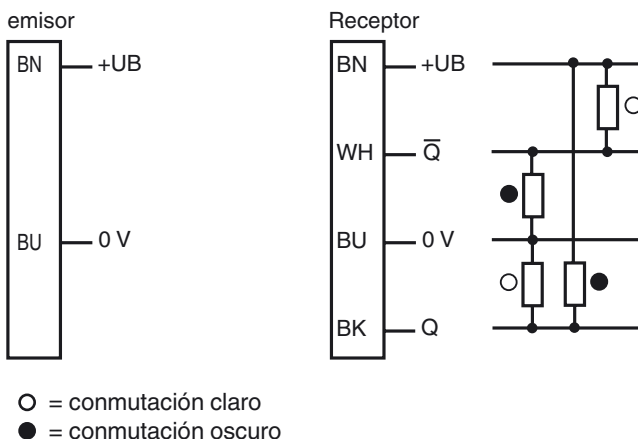
Información de producción

La gama de sensores ML17 ofrece distintas opciones de instalación y conexión, por lo que puede adaptarse a las tareas de automatización más diversas. Además del método de fijación habitual mediante tornillos M4, pueden instalarse mediante un inserto roscado M18. Todos los dispositivos incorporan un visor de encendido de color verde y un visor de función de color amarillo. Estos están dispuestos de manera que resulten fácilmente visibles desde distintos ángulos.

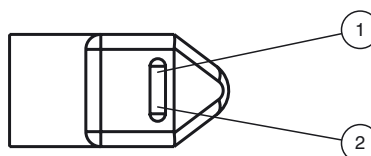
Dimensiones



Conexión eléctrica



Elementos de indicación y manejo



1	Indicador de señal	amarillo
2	Indicador de funcionamiento	verde

Fecha de publicación: 2013-01-03 21:41 Fecha de edición: 2013-01-03 208372_spa.xml

Datos técnicos**Componentes del sistema**

Emisor	MD17/115
Receptor	MV17/115/136

Datos generales

Distancia útil operativa	0 ... 15 m
Distancia útil límite	20 m
Emisor de luz	IREL
Tipo de luz	Infrarrojo, luz alterna, 950 nm
Límite de luz extraña	≤ 10000 Lux

Elementos de indicación y manejo

Indicación de trabajo	LED verde
Indicación de la función	LED amarillo, se enciende si el receptor recibe luz

Datos eléctricos

Tensión de trabajo	U_B	10 ... 30 V CC, Clase 2
Rizado		máx. 10 %
Corriente en vacío	I_0	< 25 mA
Corriente de trabajo		100 mA máximo por salida
Retardo a la disponibilidad	t_v	≤ 200 ms

Salida

Tipo de conmutación	conmutación claro/oscurco	
Señal de salida	2 salidas de contrafase, protegidas contra cortocircuitos, contra la inversión de la polaridad, a prueba de sobretensión	
Tensión de conmutación	máx. 30 V CC	
Corriente de conmutación	máx. 100 mA	
Caída de tensión	U_d	≤ 2 V CC
Frecuencia de conmutación	f	150 Hz
Tiempo de respuesta	≤ 3 ms	

Condiciones ambientales

Temperatura ambiente	-20 ... 55 °C (-4 ... 131 °F)
Temperatura de almacenaje	-20 ... 75 °C (-4 ... 167 °F)

Datos mecánicos

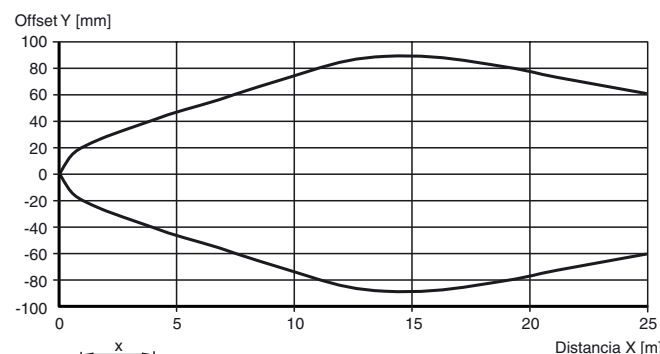
Tipo de protección	IP67
Conexión	Cable fijo 2 m
Material	
Carcasa	ABS
Salida de luz	Acrílico
Masa	aprox. 80 g (emisor y receptor)

Conformidad con Normas y Directivas

Conformidad con estándar	
Norma del producto	EN 60947-5-2:2007 IEC 60947-5-2:2007
Estándar	EN 50178, UL 508

Autorizaciones y Certificados

Autorización UL	cULus
Autorización CCC	Los productos cuya tensión de trabajo máx. ≤ 36 V no llevan el marcado CCC, ya que no requieren aprobación.

Curvas/Diagramas**Curva de respuesta característica****Accessories**

OMH-ML17-EZ
Angulo de fijación

OMH-ML17
Angulo de fijación

OMH-ML17-1
Angulo de fijación

Pueden encontrarse otros accesorios en www.pepperl-fuchs.com

