



Referencia de pedido

ML100-55/103/115

Sensor óptico de barrera por reflexión con 2 m cable fijo

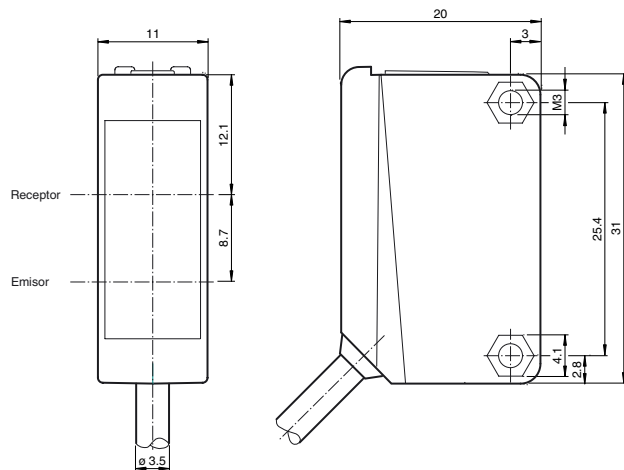
Características

- Carcasa en miniatura
- Fácil manejo
- LEDs bien visibles de alimentación, estado de conmutación y reserva de función
- Fijación roscada completamente metálica
- Punto de luz muy brillante de muy buena visibilidad
- Insensible a la luz extraña

Información de producción

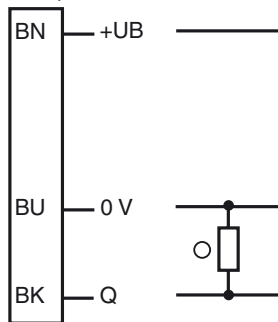
La serie ML100 se caracteriza por su carcasa en miniatura con casquillos metálicos con rosca interior integrados completamente. Todas las variantes ópticas están equipadas con un LED emisor rojo. Esto simplifica de forma óptima el montaje y la puesta en marcha. Los estados de conmutación presentan una visibilidad muy buena desde todas las direcciones gracias a los LEDs.

Dimensiones



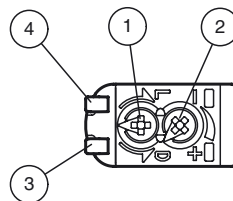
Conexión eléctrica

Opción: 103



- = conmutación claro
- = conmutación oscuro

Elementos de indicación y manejo



1	Conmutación claro-oscuro reversible	
2	Regulador de sensibilidad	
3	Indicatore de senal	amarillo
4	Indicación de operación	verde

Fecha de publicación: 2017-04-05 08:49 Fecha de edición: 2017-04-05 21:0545_spa.xml

Consulte "Notas generales sobre la información de los productos de Pepperl+Fuchs".

Pepperl+Fuchs Group
www.pepperl-fuchs.com

EE. UU.: +1 330 486 0001
fa-info@us.pepperl-fuchs.com

Alemania: +49 621 776-1111
fa-info@pepperl-fuchs.com

Singapur: +65 6779 9091
fa-info@sg.pepperl-fuchs.com

Datos técnicos**Datos generales**

Distancia útil operativa	0 ... 5 m
Distancia del reflector	0,01 ... 5 m
Distancia útil límite	7 m
Objeto de referencia	Reflector H50
Emisor de luz	LED
Tipo de luz	Luz alterna, roja
Polifiltro	si
Diámetro del haz de luz	aprox. 500 mm a una distancia de 7 m
Angulo de apertura	aprox. 4 °
Salida de luz	frontal
Límite de luz extraña	EN 60947-5-2:2007+A1:2012

Datos característicos de seguridad funcional

MTTF _d	860 a
Duración de servicio (T _M)	20 a
Factor de cobertura de diagnóstico (DC)	0 %

Elementos de indicación y manejo

Indicación de trabajo	LED verde: Red on (Power on)
Indicación de la función	LED amarillo: se ilumina si recibe haces del receptor ; parpadea si está por debajo de la reserva de función; off con interrupción de haces
Elementos de mando	Regulador de sensibilidad
Elementos de mando	Conmutador claro/oscuro

Datos eléctricos

Tensión de trabajo	U _B	10 ... 30 V CC
Rizado		máx. 10 %
Corriente en vacío	I ₀	< 20 mA

Salida

Tipo de conmutación	El sensor es de tipo de conmutación ajustable. El ajuste predefinido es: Conmutación claro	
Señal de salida	1 salida PNP, prot. ctra. cortocircuito, prot. ctra. inversión de polaridad, colector abierto	
Tensión de conmutación	máx. 30 V CC	
Corriente de conmutación	máx. 100 mA , carga óhmica	
Caída de tensión	U _d	≤ 1,5 V CC
Frecuencia de conmutación	f	1000 Hz
Tiempo de respuesta	0,5 ms	

Condiciones ambientales

Temperatura ambiente	-30 ... 60 °C (-22 ... 140 °F)
Temperatura de almacenaje	-40 ... 70 °C (-40 ... 158 °F)

Datos mecánicos

Anchura de la carcasa	11 mm
Altura de la carcasa	31 mm
Profundidad de la carcasa	20 mm
Grado de protección	IP67
Conexión	Cable fijo 2 m
Material	
Carcasa	PC (Policarbonato)
Salida de luz	PMMA
Masa	aprox. 50 g
Momento de apriete de los tornillos de fijación	0,6 Nm
Longitud del cable	2 m

Conformidad con Normas y Directivas

Conformidad con la directiva	
Directiva CEM 2004/108/CE	EN 60947-5-2:2007+A1:2012
Conformidad con la normativa	
Estándares	UL 60947-5-2

Autorizaciones y Certificados

Autorización UL	Certificación cULus, fuente de alimentación Clase 2 o fuente de alimentación certificada con una salida de tensión limitada con fusible (puede estar integrado) (máx. 3,3 A conforme a UL248), carcasa Tipo 1
Autorización CCC	Los productos cuya tensión de trabajo máx. ≤36 V no llevan el marcado CCC, ya que no requieren aprobación.

Accessories**OMH-F10-ML100**

Accesorios de montaje para sensores de la serie ML100

OMH-ML100-01

Accesorios de montaje para sensores de la serie ML100, Fijación Escuadra de sujeción

OMH-ML100-02

Accesorios de montaje para sensores de la serie ML100, Fijación Escuadra de sujeción

OMH-ML100-03

Ayuda de montaje para en barra cilíndrica ø12mm o latón (grosor 1,5 ... 3mm)

OMH-ML100-04

Accesorios de montaje para sensores de la serie ML100, Fijación Escuadra de sujeción

OMH-ML100-05

Accesorios de montaje para sensores de la serie ML100, Fijación Escuadra de sujeción

OMH-10

Ayudas de montaje

REF-H85-2

Reflector, rectangular 84.5 mm x 84.5 mm, taladrado de fijación

REF-C110-2

Reflector, cilíndrico ø 84 mm, taladrado de fijación central

REF-H60-2

Reflector con taladrado de fijación

REF-H50

Reflector, rectangular 51 mm x 61 mm, taladrados de fijación, brida de fijación

REF-H33

Reflector con tornillos de fijación

OFR-70-2

Folio de reflexión 70 mm x 70 mm

REF-MH23-2

Reflector con microestructura, rectangular 23 mm x 14 mm, taladrado de fijación diagonal

OMH-ML100-S1

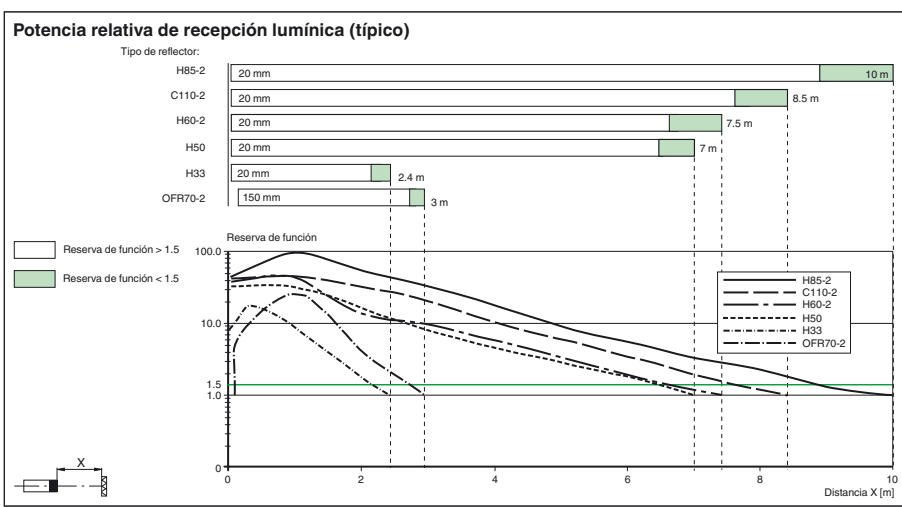
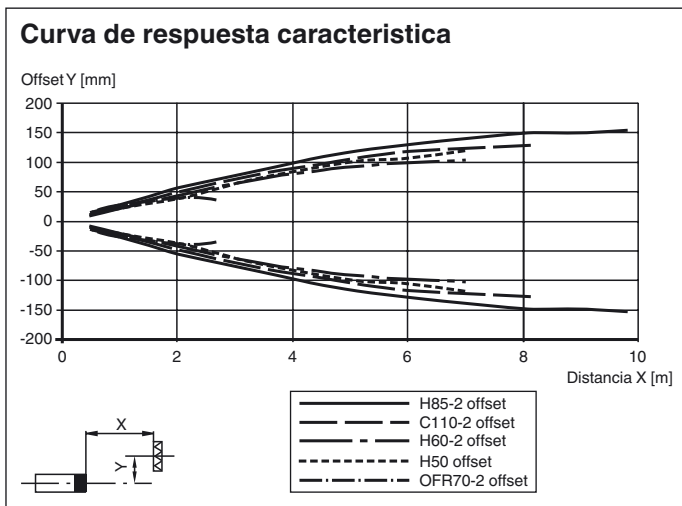
Angulo de fijación

OMH-ML100-08

Accesorios de montaje para sensores de la serie ML100, Fijación enchufable

Pueden encontrarse otros accesorios en www.pepperl-fuchs.com

Curvas/Diagramas



Fecha de publicación: 2017-04-05 08:49 Fecha de edición: 2017-04-05 21:0545_spa.xml

Consulte "Notas generales sobre la información de los productos de Pepperl+Fuchs".

Pepperl+Fuchs Group
www.pepperl-fuchs.com

EE. UU.: +1 330 486 0001
fa-info@us.pepperl-fuchs.com

Alemania: +49 621 776-1111
fa-info@pepperl-fuchs.com

Singapur: +65 6779 9091
fa-info@sg.pepperl-fuchs.com