



Referencia de pedido

GLK18-8-200/25/115/161

Sensor fotoeléctrico de detección directa con 2 m cable fijo

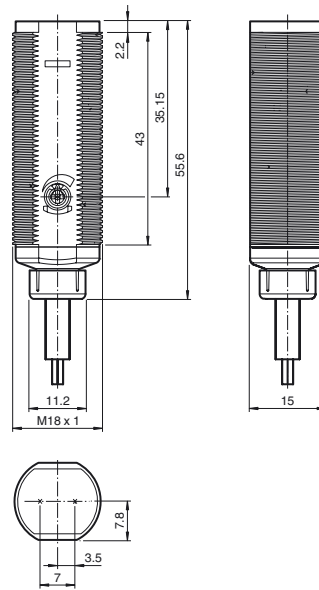
Características

- Gama "Efficient" con una carcasa reducida M18 de plástico para aplicaciones estándar
- 4 LEDs de indicación para una visibilidad de 360°
- Diseño optimizado del potenciómetro para una buena visibilidad de los elementos de mando en la aplicación
- Uso universal con distintas fuentes de alimentación

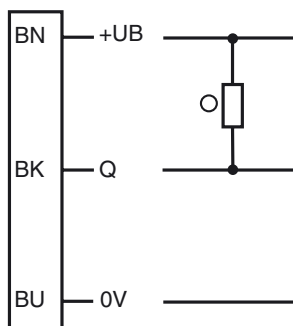
Información de producción

Los sensores de la gama GLV/GLK18 contribuyen a mejorar la eficacia de sus máquinas y sistemas. Tanto el diseño de su carcasa de plástico M18 como la tecnología de conexión y las propiedades de los sensores ofrecen un elevado grado de estandarización. El estudio de los requisitos esenciales de los sensores ha cristalizado en una gama de sensores sólidos y fiables para sistemas CC y CA/CC manteniendo un diseño sencillo. El set de montaje incluido en el producto y el diseño optimizado del potenciómetro garantizan un montaje rápido y una configuración sencilla.

Dimensiones

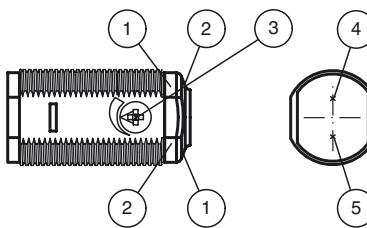


Conexión eléctrica



- = conmutación claro
- = conmutación oscuro

Elementos de indicación y manejo



1	Indicación de operación	verde
2	Indicatore de señal	amarillo
3	Regulador de sensibilidad	
4	Emisor	
5	Receptor	

Fecha de publicación: 2017-03-08 09:07 Fecha de edición: 2017-03-08 199803_spa.xml

Consulte "Notas generales sobre la información de los productos de Pepperl+Fuchs".

Pepperl+Fuchs Group
www.pepperl-fuchs.com

EE. UU.: +1 330 486 0001
fa-info@us.pepperl-fuchs.com

Alemania: +49 621 776-1111
fa-info@pepperl-fuchs.com

Singapur: +65 6779 9091
fa-info@sg.pepperl-fuchs.com

Datos técnicos**Datos generales**

Rango de detección	20 ... 200 mm ajustable
Rango de detección máx.	0 ... 200 mm
Objeto de referencia	100 mm x 100 mm Kodak blanco
Emisor de luz	LED
Tipo de luz	Luz alterna, roja, 640 nm
Diámetro del haz de luz	aprox. 15 mm con 200 mm
Angulo de apertura	aprox. 4 °
Salida de luz	frontal
Límite de luz extraña	30000 Lux ; según EN 60947-5-2:2007
Histéresis	H < 15 %
Accesorios suministrados	Ayudas de montaje,

Elementos de indicación y manejo

Indicación de trabajo	LED verde, iluminado estático Power on
Indicación de la función	LED amarillo: iluminado con objeto detectado ; parpadea si está por debajo de la reserva de función
Elementos de mando	Regulador de sensibilidad

Datos eléctricos

Tensión de trabajo	U_B	20 ... 250 V CA/CC
Corriente en vacío	I_0	< 2,5 mA

Salida

Tipo de conmutación	Conmutación claro	
Señal de salida	TEC Canal N, resistente a cortocircuitos	
Tensión de conmutación	máx. 250 V CA/CC	
Corriente de conmutación	máx. 200 mA	
Caída de tensión	U_d	$\leq 3,5$ V CA/CC
Frecuencia de conmutación	f	50 Hz
Tiempo de respuesta		≤ 10 ms

Condiciones ambientales

Temperatura ambiente	-20 ... 60 °C (-4 ... 140 °F)
Temperatura de almacenaje	-40 ... 70 °C (-40 ... 158 °F)

Datos mecánicos

Grado de protección	IP67
Conexión	cable 2 m, 3 x 0,34 mm ² , PVC
Material	
Carcasa	PC-PBT
Salida de luz	PMMA
Masa	aprox. 100 g

Conformidad con Normas y Directivas

Conformidad con la normativa	
Norma del producto	EN 60947-5-2:2007 ; IEC 60947-5-2:2007
Estándares	UL 508

Autorizaciones y Certificados

Conformidad EAC	TR CU 020/2011 TR CU 004/2011
Clase de protección	II, Tensión de aislamiento de medición ≤ 250 V CA con grado de ensuciamiento 1-2 según IEC 60664-1
Autorización UL	cULus Listed, Type 1 enclosure Para protección contra picos de corriente, instale un fusible con una corriente nominal máx. 3 A 250 V CA/CC
Autorización CCC	Certificado por China Compulsory Certification (CCC)
Certificados	CE

Accessories**CPZ18B03**

Ayuda de montaje con dispositivo oscilante

BF 18

Brida de fijación, 18 mm

BF 18-F

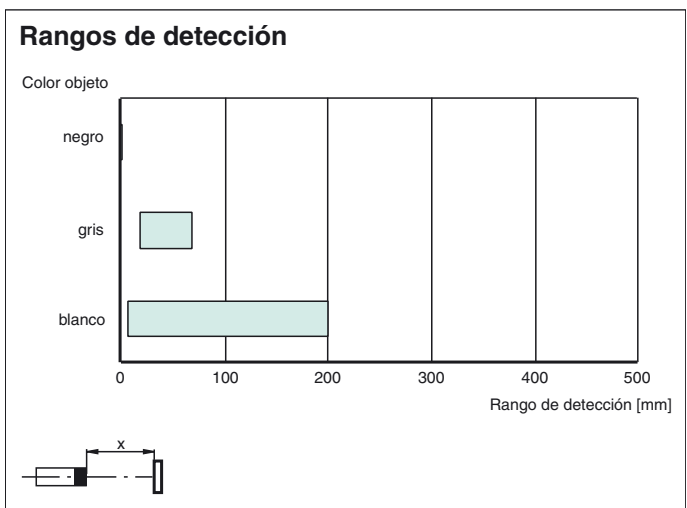
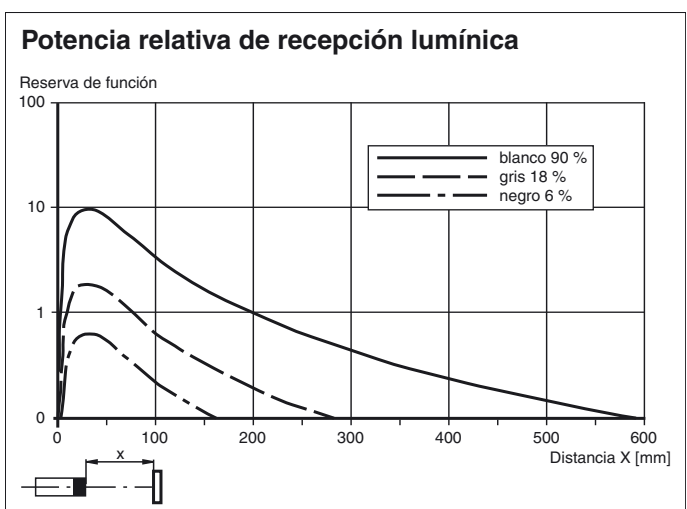
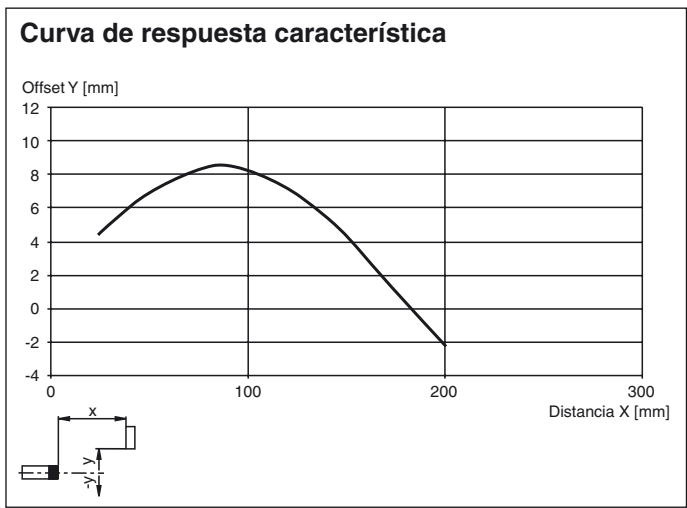
Brida de fijación con tope fijo, 18 mm

BF 5-30

Ayudas de montaje universal para sensores cilíndricos con diámetro 5 ... 30 mm

Pueden encontrarse otros accesorios en www.pepperl-fuchs.com

Curvas/Diagramas



Fecha de publicación: 2017-03-08 09:07 Fecha de edición: 2017-03-08 199803_spa.xml

Consulte "Notas generales sobre la información de los productos de Pepperl+Fuchs".

Pepperl+Fuchs Group
www.pepperl-fuchs.com

EE. UU.: +1 330 486 0001
fa-info@us.pepperl-fuchs.com

Alemania: +49 621 776-1111
fa-info@pepperl-fuchs.com

Singapur: +65 6779 9091
fa-info@sg.pepperl-fuchs.com