



Referencia de pedido

NBB20-L2-A2-V1

Características

- Cabeza del sensor, convertible y orientable
- 20 mm enrasado
- 4 hilos CC
- Cierre de montaje rápido
- Display por LED cuádruple

Accesorios

V1-G

Conector hembra para cables, M12, 4 polos, confeccionable

V1-W

Conector hembra para cables, M12, 4 polos, confeccionable

V1-G-2M-PUR

Conector hembra, M12, 4 polos, cable PUR

V1-W-2M-PUR

Conector hembra, M12, 4 polos, cable PUR

MHW 01

Ángulo de fijación modular

MH 02-L

Ayudas de montaje

Datos técnicos

Datos generales

Función del elemento de conmutación	PNP	antivalente
Distancia de conmutación de medición s_n	20 mm	
Instalación	enrasado	
Polaridad de salida	CC	
Distancia de conmutación asegurada s_a	0 ... 16,2 mm	
Distancia de conmutación real s_r	18 ... 22 mm	
Factor de reducción r_{AI}	0,33	
Factor de reducción r_{CU}	0,31	
Factor de reducción $r_{1,4301}$	0,74	
Factor de reducción r_{Ms}	0,41	

Datos característicos

Tensión de trabajo U_B	10 ... 30 V CC
Frecuencia de conmutación f	0 ... 440 Hz
Histéresis H	tip. 5 %
Protección contra la inversión de polaridad	protegido
Protección contra cortocircuito	sincronizado
Caída de tensión U_d	≤ 2 V
Corriente de trabajo I_L	0 ... 200 mA
Corriente residual I_r	0 ... 0,5 mA
Corriente en vacío I_0	≤ 20 mA
Retardo a la disponibilidad t_v	80 ms
Display de tensión de trabajo	LED, verde
Indicación del estado de conmutación	LED, amarillo

Datos característicos de seguridad funcional

MTTF _d	1230 a
Duración de servicio (T_M)	20 a
Factor de cobertura de diagnóstico (DC)	0 %

Condiciones ambientales

Temperatura ambiente	-25 ... 85 °C (-13 ... 185 °F)
Temperatura de almacenaje	-40 ... 85 °C (-40 ... 185 °F)

Datos mecánicos

Tipo de conexión	Conector M12 x 1, 4 polos
Material de la carcasa	PA
Superficie frontal	PA
Grado de protección	IP69K
Masa	130 g

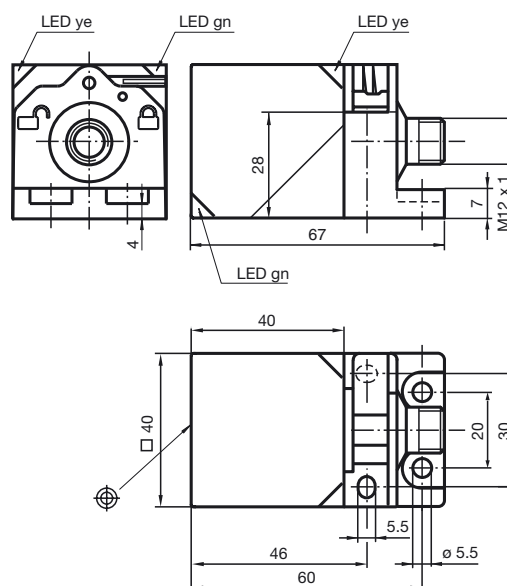
Conformidad con Normas y Directivas

Conformidad con estándar	
Estándar	EN 60947-5-2:2007 IEC 60947-5-2:2007

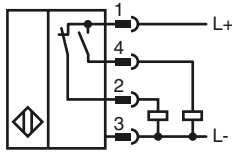
Autorizaciones y Certificados

Conformidad EAC	TR CU 020/2011
Clase de protección	II
Tensión nominal de aislamiento U_i	253 V
Resistencia de tensión de impacto de medición U_{imp}	4000 V
Autorización UL	cULus Listed, General Purpose
Autorización CSA	cCSAus Listed, General Purpose
Autorización CCC	Los productos cuya tensión de trabajo máx. ≤ 36 V no llevan el marcado CCC, ya que no requieren aprobación.

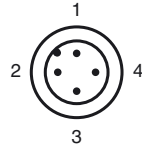
Dimensiones



Conexión



Pinout



Color del conductor según EN 60947-5-2

1	BN
2	WH
3	BU
4	BK