



### Referencia de pedido

**MLV41-54-G/25/123/124/136**

Sensor fotoeléctrico de barrera por reflexión con conector macho M12 x 1, 5 polos

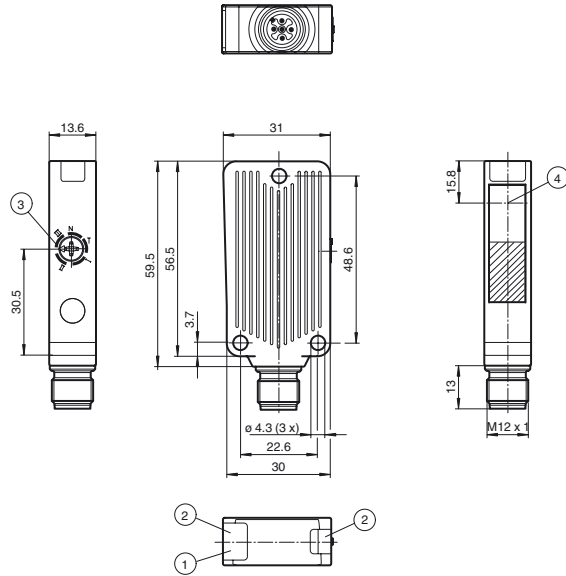
### Características

- Robusta carcasa de serie fabricada en metal anticorrosivo
- Registro fiable de objetos reflectados y vidrio transparente
- Dos aparatos en uno: modo operativo de detección de vidrio transparente o réflex con amplio alcance
- Conmutador TEACH-IN para ajuste de etapas de identificación de contrastes
- Reajuste automático en ensuciamiento en función de detección de contrastes
- Resistencia al ruido: funcionamiento fiable en todas las condiciones

### Información de producción

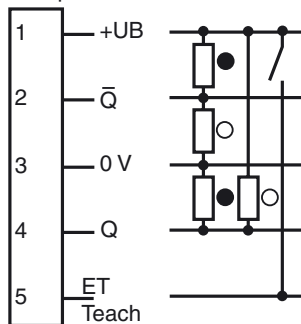
La forma única de la popular serie MLV41 posibilita un montaje funcional incluso en espacios reducidos, y ofrece todas las funciones que normalmente solo se encuentran en sensores optoelectrónicos más grandes. La serie MLV41 está equipada con varias funciones, especialmente indicadores LED claros en la parte delantera y trasera, resistencia a la luz externa de alta frecuencia, protección frente a la influencia recíproca, y etapas de aplicación universal, que permiten llevar a cabo todo tipo de lógicas de conmutación y polaridades. La mayor protección frente a la luz externa ofrece un funcionamiento seguro incluso en lámparas modernas de bajo consumo con balastos electrónicos. Lo mismo se aplica a las posibilidades de disposición múltiple; así, la aplicación de varias barreras ópticas muy cercanas unas a otras no supone ningún problema.

### Dimensiones



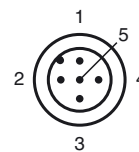
### Conexión eléctrica

Opción: ...124/136

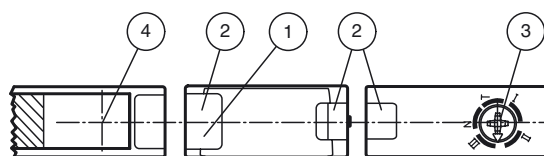


- = conmutación claro
- = conmutación oscuro

### Fijación de acordar



### Elementos de indicación y manejo



1	Indicación de operación	verde
2	Indicación de la función	amarillo
3	Commutador Teach-In	
4	Centro de la óptica transmisor el receptor	

Fecha de publicación: 2013-03-19 09:16 Fecha de edición: 2013-03-19 18:34:33\_spa.xml

**Datos técnicos****Datos generales**

Distancia útil operativa	0 ... 4 m con operación TEACH 0 ... 5,2 m con posición de conmutación "N"
Distancia del reflector	0 ... 4 m con operación TEACH 0 ... 5,2 m con posición de conmutación "N"
Distancia útil límite	6,5 m
Objeto de referencia	Reflector H85-2
Emisor de luz	LED
Tipo de luz	Luz alterna, roja , 660 nm
Desviación del ángulo	max. $\pm 1^\circ$
Diámetro del haz de luz	aprox. 100 mm en rango de detección 4 m
Ángulo de apertura	1,5 °
Límite de luz extraña	40000 Lux

**Datos característicos de seguridad funcional**

MTTF <sub>d</sub>	900 a
Duración de servicio (T <sub>M</sub> )	20 a
Factor de cobertura de diagnóstico (DC)	0 %

**Elementos de indicación y manejo**

Indicación de trabajo	LED verde, iluminado estático Power on , Indicación de baja tensión: LED verde intermitente (aprox. 0,8 Hz) , cortocircuito : LED verde intermitente (aprox.. 4 Hz)
Indicación de la función	2 LEDs amarillos para estado de conmutación, reserva de función, funciónTEACH-IN y detección de contrastes
Elementos de mando	Conmutador de 5 posiciones para el ajuste de etapas de contrastes.
Etapas de identificación de contrastes	10 % - botellas PET limpias, llenos de agua 18 % - botellas de vidrio transparente 40 % - vidrio de color o materiales opacas ajustable vía conmutador TEACH-IN

**Datos eléctricos**

Tensión de trabajo	U <sub>B</sub>	10 ... 30 V CC
Rizado		máx. 10 %
Corriente en vacío	I <sub>0</sub>	máx. 35 mA

**Entrada**

Entrada de función	Ext. Entrada Teach-in (ET)
--------------------	----------------------------

**Salida**

Señal de salida	2 salidas de contrafase, antiválentes, protegidas contra cortocircuito y contra la inversión de la polaridad	
Tensión de conmutación	máx. 30 V CC	
Corriente de conmutación	máx. 100 mA	
Caída de tensión	U <sub>d</sub>	$\leq 2,5$ V CC
Frecuencia de conmutación	f	1000 Hz
Tiempo de respuesta		0,5 ms

**Condiciones ambientales**

Temperatura ambiente	-40 ... 60 °C (-40 ... 140 °F)
Temperatura de almacenaje	-40 ... 75 °C (-40 ... 167 °F)

**Datos mecánicos**

Tipo de protección	IP67
Conexión	Conector macho M12 x 1, 5 polos
Material	
Carcasa	Aluminio , revestimiento Delta-Seal
Salida de luz	Luneta de vidrio
Conectores	metal
Masa	50 g

**Conformidad con Normas y Directivas**

Conformidad con norma	
Directiva CEM 2004/108/CE	EN 60947-5-2:2007
Conformidad con estándar	
Norma del producto	EN 60947-5-2:2007 IEC 60947-5-2:2007

**Autorizaciones y Certificados**

Clase de protección	II, Tensión de medición $\leq 50$ V CA con grado de ensuciamiento 1-2 según IEC 60664-1 , aislamiento de función según DIN EN 50178
Autorización UL	cULus Listed 57M3 (sólo en conexión con alimentación de tensión UL Clase 2; Type 1 enclosure)
Autorización CCC	Los productos cuya tensión de trabajo máx. $\leq 36$ V no llevan el marcado CCC, ya que no requieren aprobación.

**Accessories****OMH-41**

Escuadra de sujeción

**OMH-09**

Abrazadera de montaje para sensores de la serie MLV41, para montaje sobre barra redonda M12,

**ORR50G**

Reflector, rectangular 50.9 mm x 60.9 mm, Taladros de fijación, pernos de fijación y filtro polarizado

**V15-G-2M-PUR**

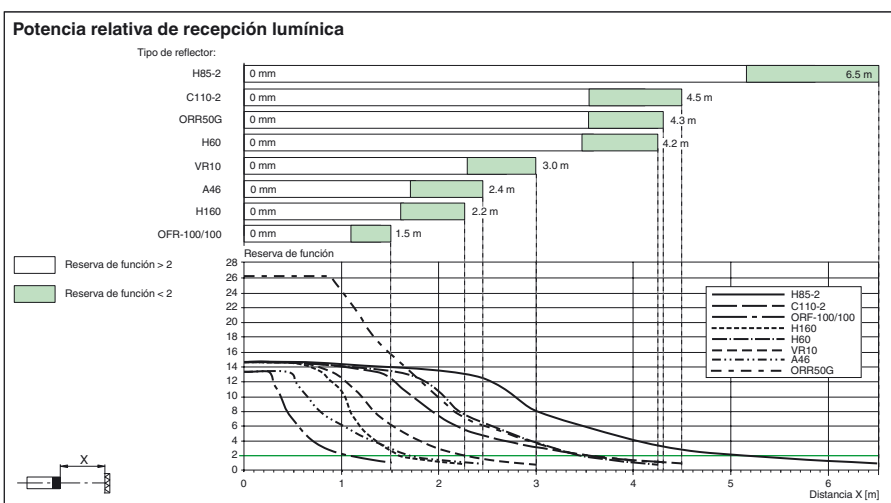
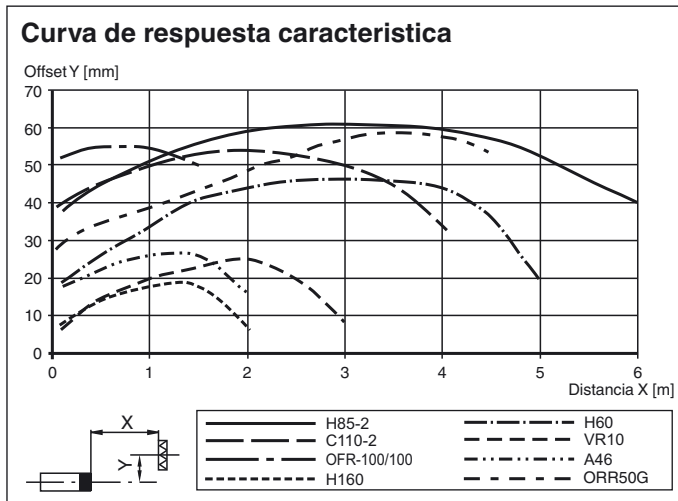
Conector hembra, M12, 5 polos, cable PUR

**V15-W-2M-PUR**

Conector hembra, M12, 5 polos, cable PUR

Pueden encontrarse otros accesorios en [www.pepperl-fuchs.com](http://www.pepperl-fuchs.com)

**Curvas/Diagramas**



**Información adicional**

**Indicación de ajuste Funcionamiento TEACH-IN:**

Paso	Conmutador- posición	LED verde	LED amarillo	Tiempo/ Frecuencia	Explicación/ Observaciones
1	N	on	parpadea	4/s	En posición del conmutador "N" situado sobre el reflector. Reflector detectado <b>sin reserva de función</b> .
	N	on	on	-	En posición del conmutador "N" situado sobre el reflector. Reflector detectado <b>con reserva de función</b> (recomendado).
2	T	off/on	on	200 ms	Un breve apagado del LED verde indica la selección de una nueva posición del conmutador. También es válido en la selección de otras posiciones del conmutador.
	T	parpadea	parpadea	2,5/s	<i>lento</i> parpadeo alternante: proceso TEACH-IN se ha realizado <b>correctamente</b> Duración máx. del proceso TEACH-IN: 2 s
	T	parpadea	parpadea	8/s	<i>rápido</i> parpadeo intermitente: Proceso TEACH-IN <b>no correctamente</b> realizado. (p.ej señal de recepción insuficiente, sensor no esta correctamente enfocado al espejo). Se finaliza el estado girando el interruptor N.

Fecha de publicación: 2013-03-19 09:16 Fecha de edición: 2013-03-19 18:34:33\_spa.xml

3/1	I	on	on	-	Detección de contraste 10 % activado. (p.ej botellas PET limpias y llenas de agua)
3/2	II	on	on	-	Detección de contraste 18 % activado. (p.ej botellas de vidrio)
3/3	III	on	on	-	Detección de contraste 40 % activado. (p.ej vidrio de color o material no transparente)

**Entrada Teach-in externa:**

En la posición del conmutador "T" y a través de la colocación externa de un impulso de nivel alto de una anchura determinada puede activarse un proceso TEACH-IN y puede seleccionarse el paso de detección de contraste correspondiente:

- I: 50 ms (30 ... 80 ms)  
 II: 150 ms (120 ... 180 ms)  
 III: 250 ms (220 ... 280 ms)  
 N: 350 ms (320 ... 380 ms)