



Referencia de pedido

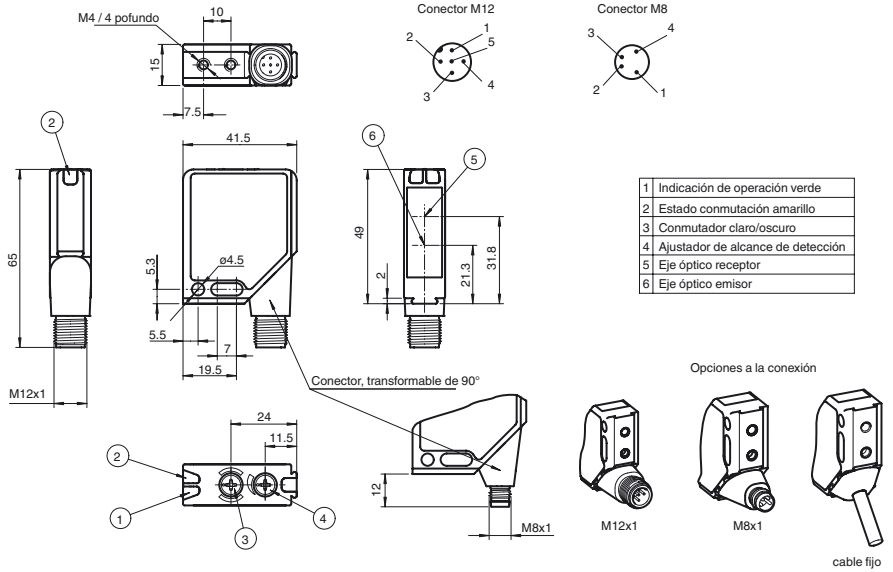
MLV12-8-H-250-RT/65b/124/128

Sensor óptico de reflexión con difusión de fondo con conector metálico M12; 5 polos, orientable en 90°

Características

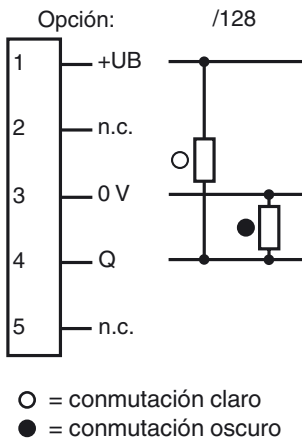
- Detección segura de todas las superficies, independiente de color y estructura
- Diferencia blanco/negro mínima
- LEDs indicadores muy visibles para energía y estado de conmutación
- Indicación de energía intermitente en cortocircuito
- Salida de contrafase potente
- Insensible a la luz extraña, también con lámparas fluorescentes
- Posible disposición múltiple, ninguna influencia mutua
- Clase de protección II

Dimensiones

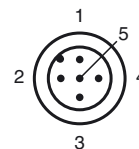


1	Indicación de operación verde
2	Estado conmutación amarillo
3	Conmutador claro/oscuro
4	Ajustador de alcance de detección
5	Eje óptico receptor
6	Eje óptico emisor

Conexión eléctrica



Fijación de acordar



Fecha de publicación: 2014-07-10 10:45 Fecha de edición: 2014-07-10 11:57:66_spa.xml

Datos técnicos**Datos generales**

Rango de detección	20 ... 250 mm , ajustable
Rango de detección mín.	20 ... 50 mm
Rango de detección máx.	20 ... 250 mm
Rango de ajuste	50 ... 250 mm
Emisor de luz	LED
Tipo de luz	Luz alterna, roja , 660 nm
Diferencia blanco/negro (6%/90%)	10 % en 250 mm
Diámetro del haz de luz	8 mm en Tw 250 mm
Angulo de apertura	1,5 °
Límite de luz extraña	
Luz continua	30000 Lux
Luz cambiante	5000 Lux

Datos característicos de seguridad funcional

MTTF _d	650 a
Duración de servicio (T _M)	20 a
Factor de cobertura de diagnóstico (DC)	0 %

Elementos de indicación y manejo

Indicación de trabajo	LED verde, parpadeo en cortocircuito
Indicación de la función	2 LEDs amarillos on: Objeto dentro del rango de detección\noff: Objeto fuera del rango de detección
Elementos de mando	Conmutador giratorio para claro/oscurito, regulador del rango de detección

Datos eléctricos

Tensión de trabajo	U _B	10 ... 30 V CC
Rizado		máx. 10 %
Corriente en vacío	I ₀	≤ 55 mA

Salida

Tipo de conmutación	conmutación claro/oscurito, seleccionable	
Señal de salida	1 salida de contrafase, prot. ctra. cortocircuito,\rprot.ctra. inversión de polaridad, 0,2 A / 30 V CC	
Tensión de conmutación	máx. 30 V CC	
Corriente de conmutación	máx. 0,2 A	
Caída de tensión	U _d	≤ 2,5 V CC
Frecuencia de conmutación	f	1000 Hz
Tiempo de respuesta		0,5 ms

Condiciones ambientales

Temperatura ambiente	-40 ... 60 °C (-40 ... 140 °F)
Temperatura de almacenaje	-40 ... 75 °C (-40 ... 167 °F)

Datos mecánicos

Grado de protección	IP67
Conexión	conector metálico M12, 5 polos, orientable en 90°
Material	
Carcasa	Marco: fundición inyectada de cinc, niquelado Partes laterales: plástico PC, reforzado con fibra de vidrio
Salida de luz	Luneta de plástico
Masa	60 g

Conformidad con Normas y Directivas

Conformidad con estándar	
Norma del producto	EN 60947-5-2:2007 IEC 60947-5-2:2007
Resistencia a choque e impacto	IEC / EN 60068, semisinusoidal, 40 g por dirección X, Y y Z
Resistencia a la vibración	IEC / EN 60068-2-6, sinusoidal, 10 - 150 Hz, 5 g por dirección X, Y y Z

Autorizaciones y Certificados

Clase de protección	II, Tensión de medición ≤ 300 V CA en grado de ensuciamiento 1-2 según IEC 60664-1
Autorización UL	cULus
Autorización CCC	Los productos cuya tensión de trabajo máx. ≤36 V no llevan el marcado CCC, ya que no requieren aprobación.

Accessories**OMH-MLV12-HWG**

Ángulo de fijación de sensores de la serie MLV12

OMH-MLV12-HWK

Ángulo de fijación de sensores de la serie MLV12

OMH-K01

Terminales para sensores con cola de milano

OMH-K02

Terminales para sensores con cola de milano

OMH-K03

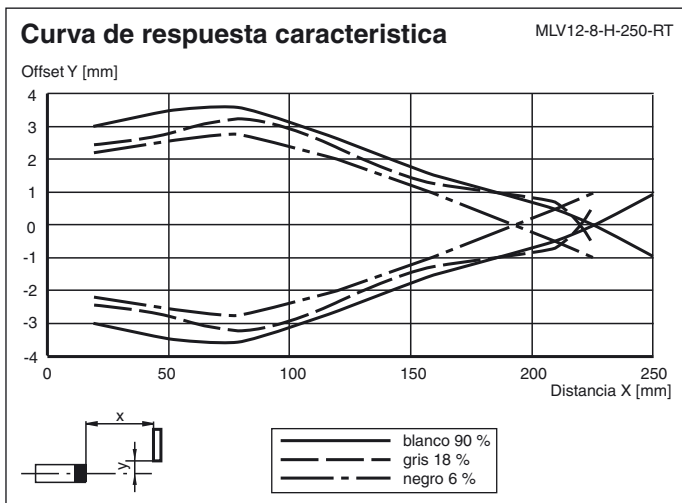
Terminales para sensores con cola de milano

OMH-06

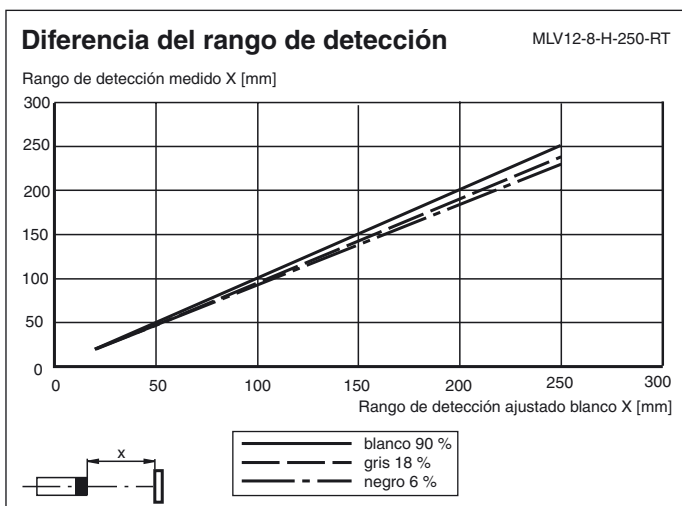
Ayuda de montaje para en barra cilíndrica ø12mm o latón (grosor 1,5 ... 3mm)

Pueden encontrarse otros accesorios en www.pepperl-fuchs.com

Curvas/Diagramas



Curvas/Diagramas



Fecha de publicación: 2014-07-10 10:45 Fecha de edición: 2014-07-10 11:57:66_spa.xml

Consulte "Notas generales sobre la información de los productos de Pepperl+Fuchs".

Pepperl+Fuchs Group
www.pepperl-fuchs.com

EE. UU.: +1 330 486 0001
fa-info@us.pepperl-fuchs.com

Alemania: +49 621 776-1111
fa-info@pepperl-fuchs.com

Singapur: +65 6779 9091
fa-info@sg.pepperl-fuchs.com