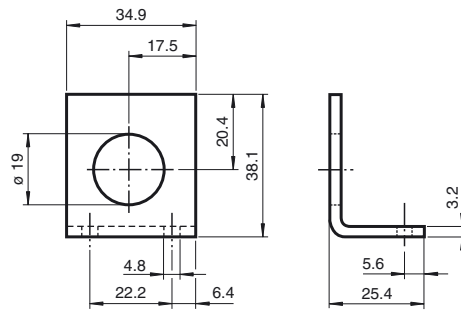




**Dimensiones**



**Referencia de pedido**

**AB-18**

Ayudas de montaje

**Características**

- Soporte para todos los sensores cilíndricos con rosca M18

**Aplicación**

Con ayuda del soporte de montaje los sensores cíclicos se pueden montar de forma rápida y sencilla. Para la fijación, utilice las tuercas incluidas en el paquete de suministro del sensor.



Sensor montado en el soporte de montaje

**Datos técnicos**

**Datos mecánicos**

Material acero inoxidable

Fecha de publicación: 2013-02-27 20:54 Fecha de edición: 2013-02-27 09:0012\_spa.xml