



Referencia de pedido

LA39/LK39-Z/31/40a/116

Sensor fotoeléctrico de barrera, unidireccional con compartimento terminal

Características

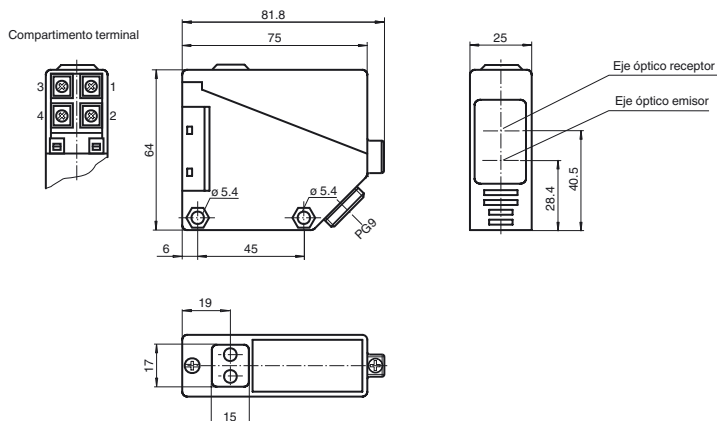
- Conmutación claro/oscuro, seleccionable
- Función del temporizador
- Ayuda de montaje, incl. en suministro
- Grado de protección IP67

Información de producción

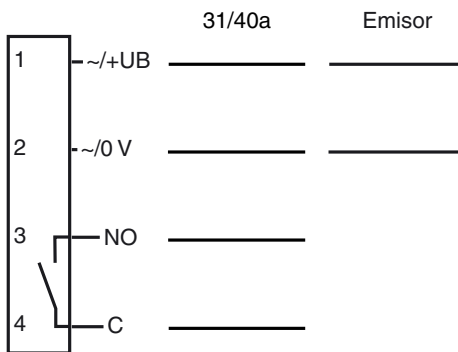
Los sensores de la serie 39 se caracterizan por su alto rendimiento, el diseño compacto de su carcasa y la variedad de las versiones disponibles. Esta serie incluye sensores fotoeléctricos de barrera con un rango de detección de 20 m, sensores ópticos de barrera por reflexión con filtro de polarización para un rango de detección de 5 m, sensores energéticos de detección directa con un rango de detección de 800 mm y 2000 mm, y sensores con supresión de fondo con un rango de detección de 500 mm. Esta serie, que cuenta con una carcasa de plástico resistente, es perfecta para las aplicaciones industriales más exigentes.

Hay dos versiones de sensor disponibles: de 10 V a 30 V CC o de 24 V a 240 V CA/CC. Además, se incluyen varias salidas de relé y transistor disponibles como salidas de señal. Entre sus características de serie, incorporan las funciones de diagnóstico y de salida de estado previo al fallo. La función de elemento de conmutación se puede modificar mediante el interruptor de modo claro/oscuro.

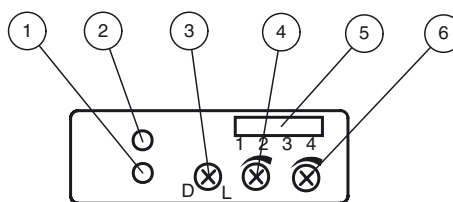
Dimensiones



Conexión eléctrica



Elementos de indicación y manejo



1	Visor de funcionamiento, rojo (transmisor)
1	Indicador de estado previo al fallo, rojo (receptor)
2	Estado de conmutación, amarillo
3	Modo de conmutación claro/oscuro
4	Ajuste de sensibilidad
5	Conmutador de modo de temporizador (versión -Z)
6	Temporizador (versión -Z)

Fecha de publicación: 2017-08-28 14:32 Fecha de edición: 2017-08-31 088807_spa.xml

Datos técnicos**Componentes del sistema**

Emisor	LA39/116
Receptor	LK39-Z/31/40a/116

Datos generales

Distancia útil operativa	0 ... 20 m
Distancia útil límite	25 m
Rango de ajuste	2 ... 25 m
Objeto de referencia	receptor
Emisor de luz	IREL
Tipo de luz	Infrarrojo, luz alterna
Límite de luz extraña	10000 Lux

Datos característicos de seguridad funcional

MTTF _d	916 a
Duración de servicio (T _M)	20 a
Factor de cobertura de diagnóstico (DC)	0 %

Elementos de indicación y manejo

Indicación de trabajo	LED rojo (Emisor)
Indicación de la función	LED amarillo: estado de conmutación LED rojo: aviso de preavería
Elementos de mando	Regulador del rango de detección, selector claro/oscuro
Elementos de mando	Conmutador para función del temporizador

Datos eléctricos

Tensión de trabajo	U _B	12 ... 240 V CC / 24 ... 240 V CA (50 ... 60 Hz)
Rizado		10 %
Corriente en vacío	I ₀	≤ 60 mA receptor y emisor
Clase de protección		Tensión de aislamiento de medición ≤ 250 V CA con grado de ensuciamiento 1-2 según IEC 60664-1 El circuito de salida tiene un aislamiento básico hacia el circuito de control conforme con IEC/EN 61140
Consumo de potencia	P ₀	≤ 3 VA
Retardo a la disponibilidad	t _v	≤ 300 ms

Salida

Tipo de conmutación	conmutación claro/oscuro	
Señal de salida	1 salida relé	
Tensión de conmutación	máx. 240 V CA ; 150 V CC	
Corriente de conmutación	máx. 3 A	
Potencia de conmutación	CC: máx. 90 W CA: máx: 750 VA	
Frecuencia de conmutación	f	≤ 25 Hz
Tiempo de respuesta		≤ 20 ms
Función del temporizador		retardo On/Off ó prolongación de impulso seleccionable

Condiciones ambientales

Temperatura ambiente	-25 ... 55 °C (-13 ... 131 °F)
Temperatura de almacenaje	-40 ... 70 °C (-40 ... 158 °F)

Datos mecánicos

Anchura de la carcasa	25 mm
Altura de la carcasa	64 mm
Profundidad de la carcasa	75 mm
Grado de protección	IP67
Conexión	compartimento terminal PG9, sección transversal ≤ 2,5 mm ²
Material	
Carcasa	PBT
Salida de luz	PMMA
Masa	Emisor: aprox. 90 g Receptor: aprox. 110 g

Información general

Volumen de suministro	Ayudas de montaje
-----------------------	-------------------

Conformidad con Normas y Directivas

Conformidad con la directiva	Directiva CEM 2004/108/CE
Directiva CEM 2004/108/CE	EN 60947-5-2:2007+A1:2012 IEC 60947-5-2:2007+A1:2012
Conformidad con la normativa	
Norma del producto	EN 60947-5-2:2007 IEC 60947-5-2:2007

Autorizaciones y Certificados

Conformidad EAC	TR CU 020/2011 TR CU 004/2011
Clase de protección	II, Tensión de medición ≤ 250 V CA con grado de ensuciamiento 1-2 según IEC 60664-1 sobretensión de categoría II Atención ! La clase de protección 2 sólo es válida si el compartimento de terminales está cerrado.
Autorización CCC	Certificado por China Compulsory Certification (CCC)
Certificados	CE

Accessories**OMH-RL39**

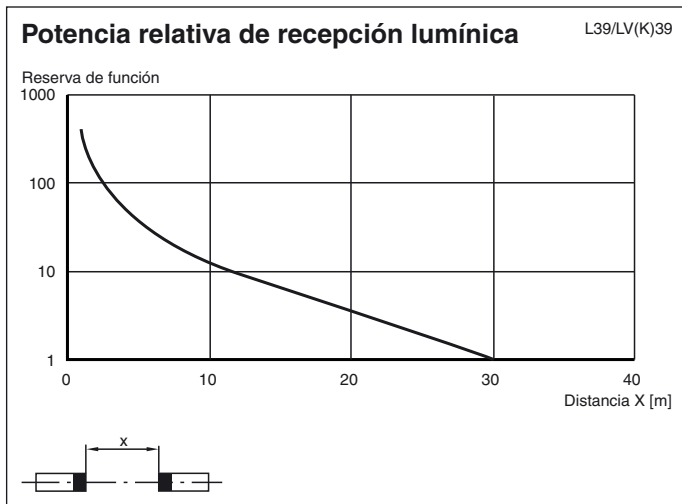
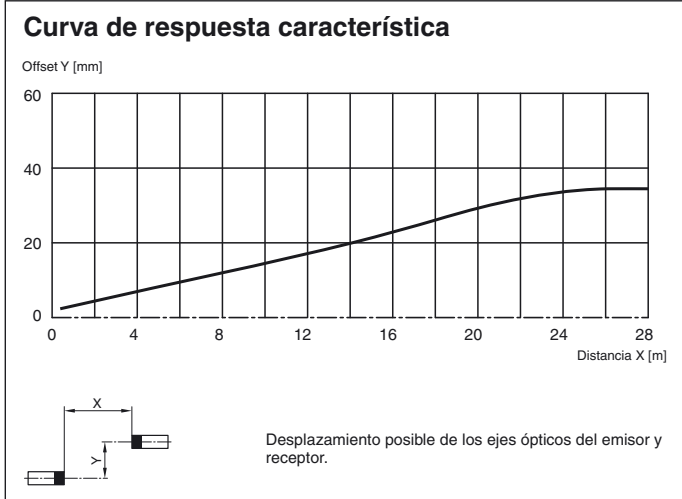
Ángulo de fijación de sensores de la serie RL39

Pueden encontrarse otros accesorios en www.pepperl-fuchs.com

Principio de funcionamiento

El sensor fotoeléctrico de barrera unidireccional consta para trabajar de dos elementos, compuestos de un emisor y un receptor de luz. Emisor y receptor deben estar colocados uno frente otro siguiendo una línea óptica. La luz infrarroja, emitida por el emisor, se detecta y evalúa por el receptor.

Curvas/Diagramas



Barrera de luz		Luz pas.	Luz inter.
Modo temporizador			
Salida de impulso	○		CON. DES.
	●		CON. DES.
Retardo a la desconexión	○		CON. DES.
	●		CON. DES.
Normal	○		CON. DES.
	●		CON. DES.

○ Indicación conmut. claro T= 0,1 a 10 seg.
 ● Indicación conmut. oscuro

Fecha de publicación: 2017-08-28 14:32 Fecha de edición: 2017-08-31 088807_spa.xml