



## Referencia de pedido

CJ40-FP-A2-P1

## Características

- 40 mm no enrasado
- 4 hilos CC
- El rango de conmutación puede ajustarse con el potenciómetro a un rango amplio

## Datos técnicos

### Datos generales

Función del elemento de conmutación	PNP	antivalente
Distancia de conmutación de medición $s_n$	40 mm	
Instalación	no enrasado	
Polaridad de salida	CC	
Distancia de conmutación asegurada $s_a$	0 ... 32,4 mm	

### Datos característicos

Condiciones de montaje		
B		40 mm
C		80 mm
F		120 mm
Tensión de trabajo	$U_B$	10 ... 60 V CC
Frecuencia de conmutación	f	0 ... 10 Hz
Protección contra la inversión de polaridad		protegido
Protección contra cortocircuito		sincronizado
Caída de tensión	$U_d$	$\leq 2,8$ V
Corriente de trabajo	$I_L$	0 ... 200 mA
Corriente en vacío	$I_0$	$\leq 20$ mA
Indicación del estado de conmutación		LED, amarillo

### Elementos de indicación y manejo

Potenciómetro	Regulador de sensibilidad
---------------	---------------------------

### Condiciones ambientales

Temperatura ambiente	-25 ... 70 °C (-13 ... 158 °F)
----------------------	--------------------------------

### Datos mecánicos

Tipo de conexión	Terminales de rosca
Información para la conexión	Se puede montar un máximo de dos conductores con la misma sección transversal del núcleo en una conexión de terminales. par de apriete 1,2 Nm + 10 %
Sección transversal	hasta 2,5 mm <sup>2</sup>
Sección transversal del núcleo mínima	sin ferrula de final de cable 0,5 mm <sup>2</sup> , con punteras para terminales 0,34 mm <sup>2</sup>
Sección transversal del núcleo máxima	sin ferrula de final de cable 2,5 mm <sup>2</sup> , con punteras para terminales 1,5 mm <sup>2</sup>
Material de la carcasa	PBT/POM
Superficie frontal	POM
Base de la carcasa	PBT
Grado de protección	IP65

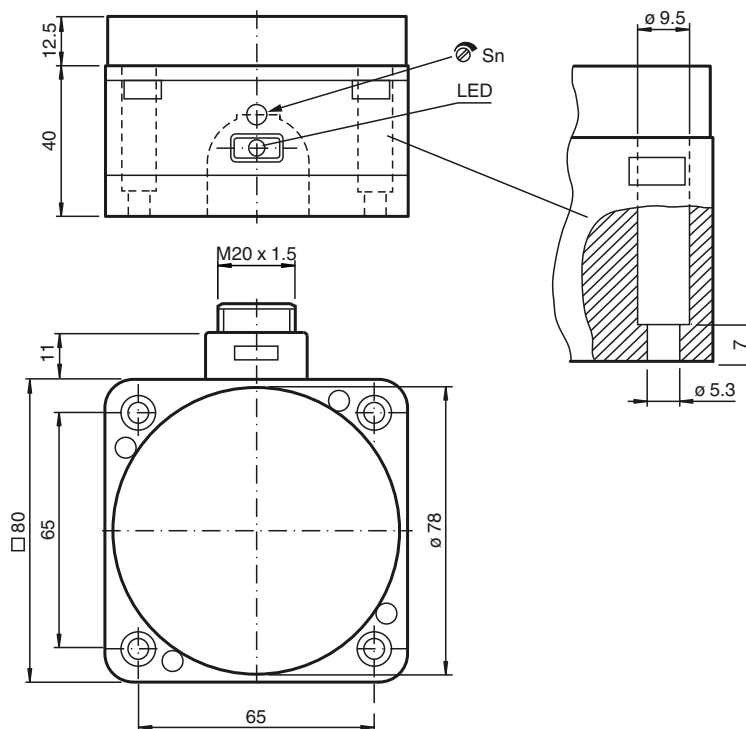
### Conformidad con Normas y Directivas

Conformidad con la normativa	
Estándares	EN 60947-5-2:2007 IEC 60947-5-2:2007

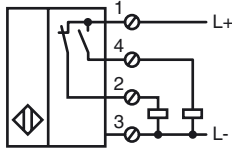
### Autorizaciones y Certificados

Autorización UL	cULus Listed, General Purpose
Autorización CSA	cCSAus Listed, General Purpose

## Dimensiones



Conexión



Condiciones de montaje

